



**AUTOMOBILES  
PEUGEOT**

pièces de rechange

DOCUMENTATION TECHNIQUE  
95016 CERGY PONTOISE CEDEX

MINI CATALOGUE

des PIÈCES de RECHANGE

**505**

**DANGEL**

**4 x 4**



**AUTOMOBILES  
PEUGEOT**

pièces de rechange

DOCUMENTATION TECHNIQUE  
95016 CERGY PONTOISE CEDEX

**AUTOMOBILES  
DANGEL**



MINI CATALOGUE

des PIÈCES de RECHANGE

**505**

**DANGEL**

**4 x 4**

20/01/95 FR  
505D  
PAGE 1

31/01/95

**0** MOTEUR

**CARTER D'HUILE MOTEUR**  
- 4X4 DANGEL BREAK FAMILIALE

09A-Z01

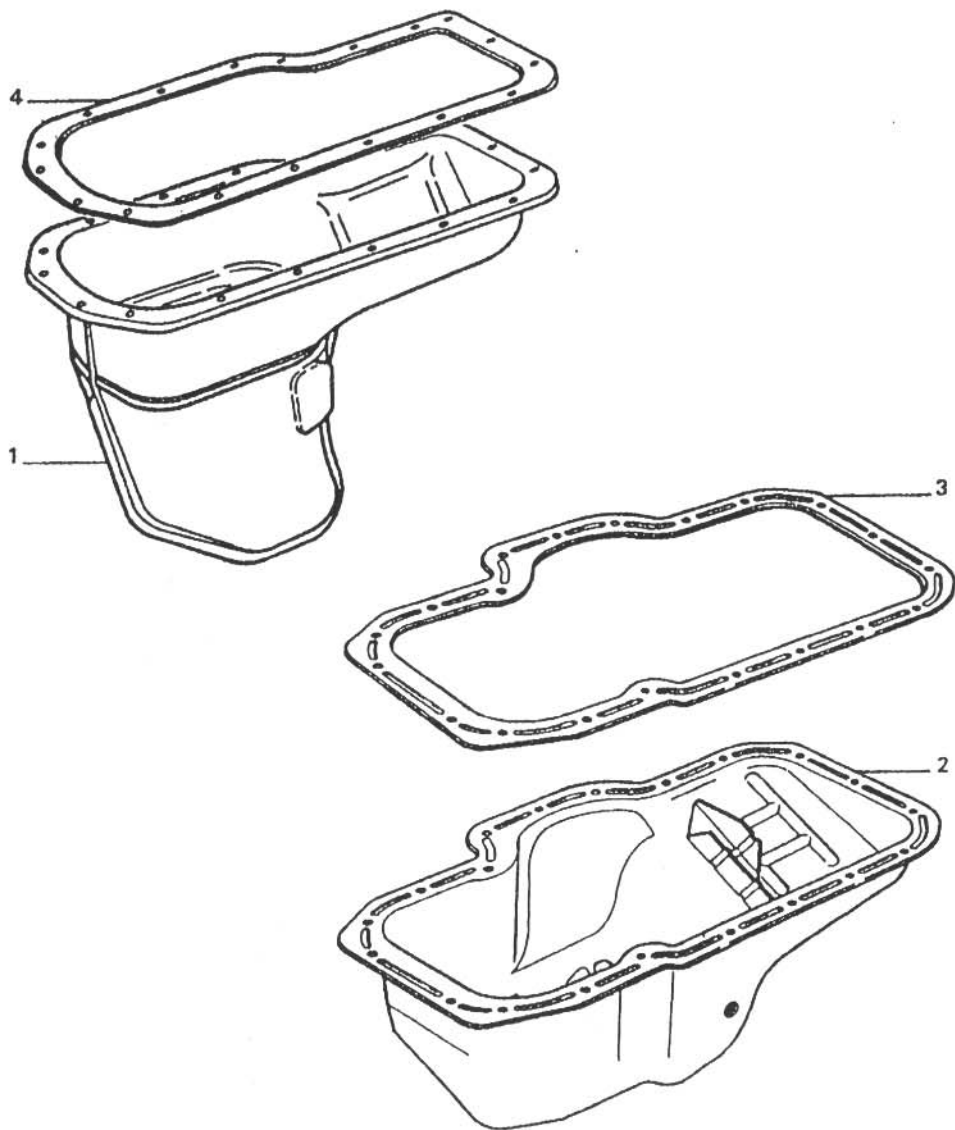
20/01/95 FR

31/01/95

505D 0 **09A** Z01  
PAGE 1

**CARTER D'HUILE MOTEUR**

**4X4 DANGEL BREAK FAMILIALE**



1	<b>0301 75</b>	01	<b>CARTER HUIL MOT</b> -ESSENCE REFRIGERATION
2	<b>0301 80</b>	01	-DIESEL
3	0313 19 RP <b>0313 23</b>	01 01	<i>JOINT DE CARTER</i> -DIESEL
4	0304 22 RP <b>0304 44</b>	01 01	A003 AVEC AMIANTE -ESSENCE REFRIGERATION

12/91 505 09 Z01

**1** EQUIPEMENT MOTEUR

**POMPE A HUILE MOTEUR**

- 4X4 DANGEL BREAK FAMILIALE DIESEL XD3

19A-Z01

**ECHAPPEMENT AV ET INTERMEDIAIRE**

- 4X4 DANGEL BREAK FAMILIALE

19A-Z05

**ECHAPPEMENT - PARTIE AR**

- 4X4 DANGEL BREAK FAMILIALE ESSENCE

19A-Z06

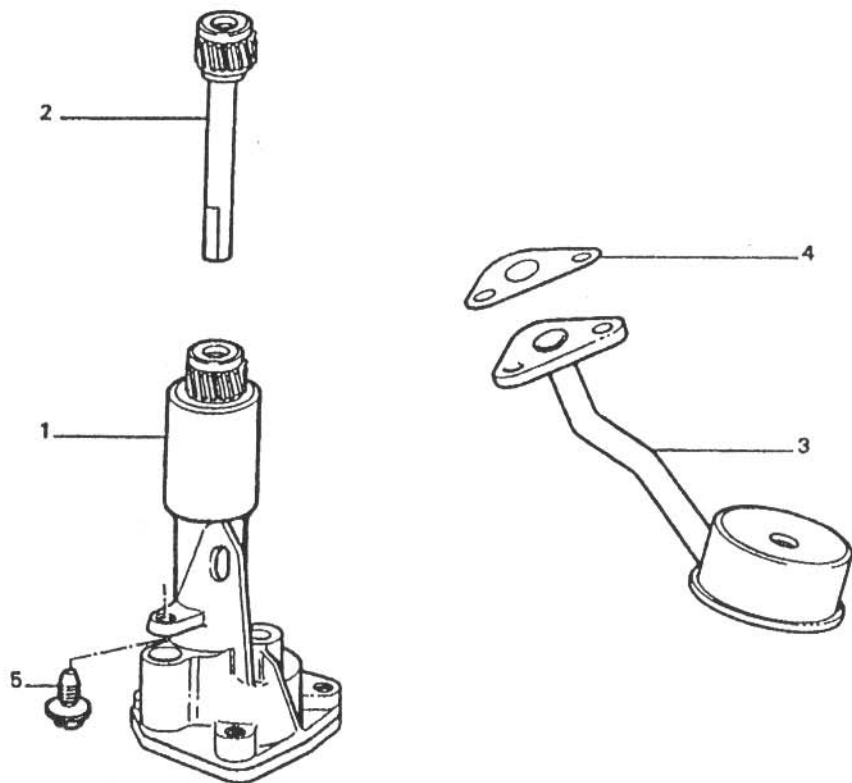
- 4X4 DANGEL BREAK FAMILIALE DIESEL

19A-Z07

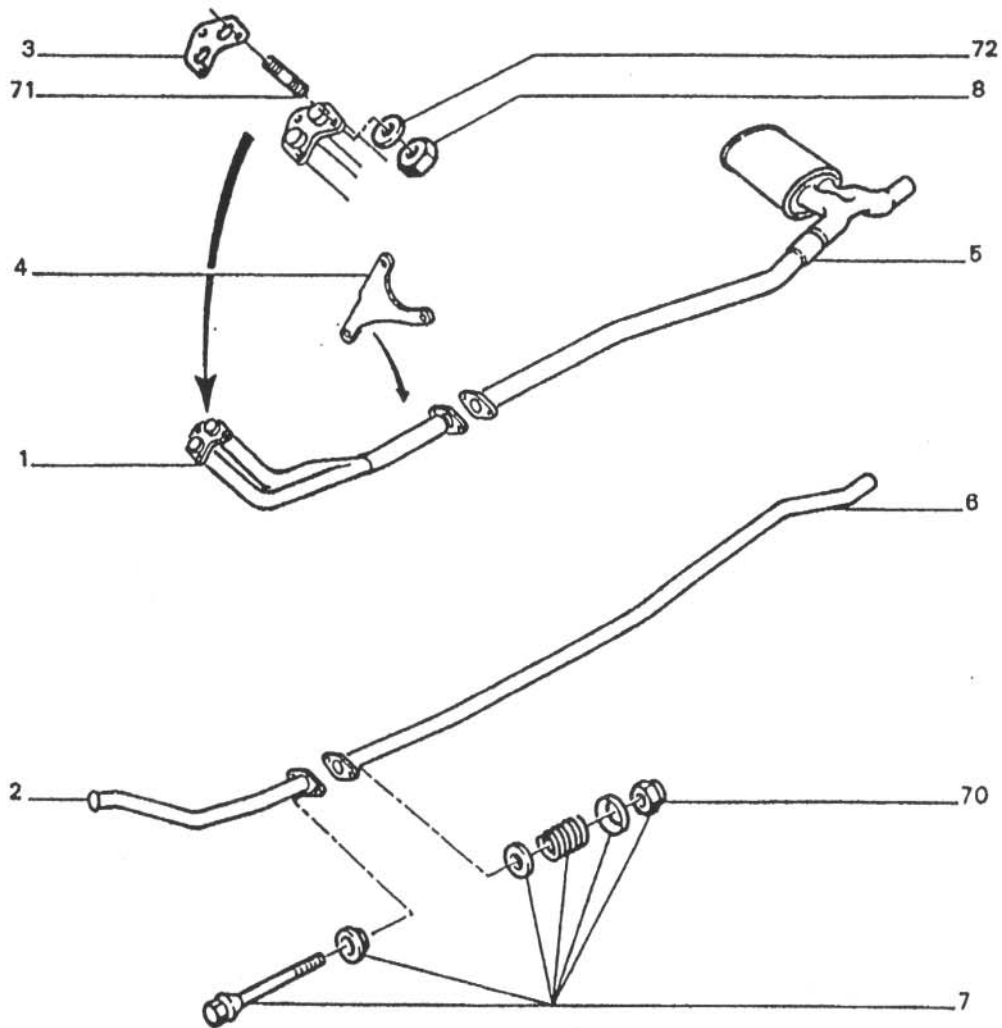
**SUPPORT ARRIERE DE BOITE-TRANSFERT**

- 4X4 DANGEL BREAK FAMILIALE

19A-Z10

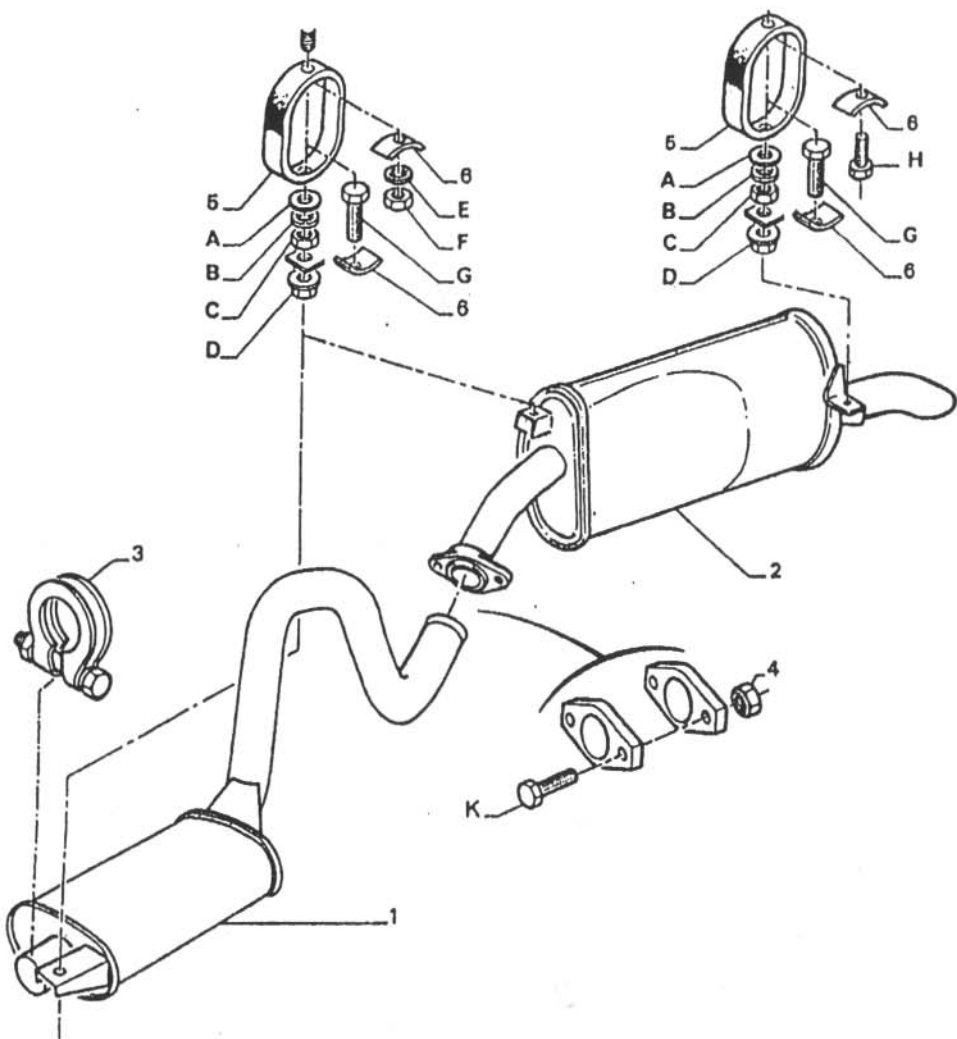


1	1001 41 01	POMPE HUILE MOT
2	1028 19 01	ARBRE DE POMPE
3	1039 28 01	CREPINE PPE MOT
4	1041 11 01	JOINT DE TUBE
5	1158 07 01	VIS TH



1	1704 15 01	TUYAU AV ECH -ESSENCE
2	1704 16 01	-DIESEL
3	1710 37 01	JOINT TUYAU AV
4 ▲	1714 69 01	SUPPORT -ESSENCE
		TUYAU INTM ECH
5	1728 51 01	-ESSENCE
6	1728 52 01	-DIESEL
7	1798 45 01	NEC FIX ECH -DIESEL
8	5268 01 02	ECROU HEXAGONAL 10 X 150
70	6939 04 02	ECROU FREIN 6X100-8
71	6929 31 02	GOUJON 7X100-60-14-20
72	6953 07 02	RONDELLE GROWER 10X18-2,5

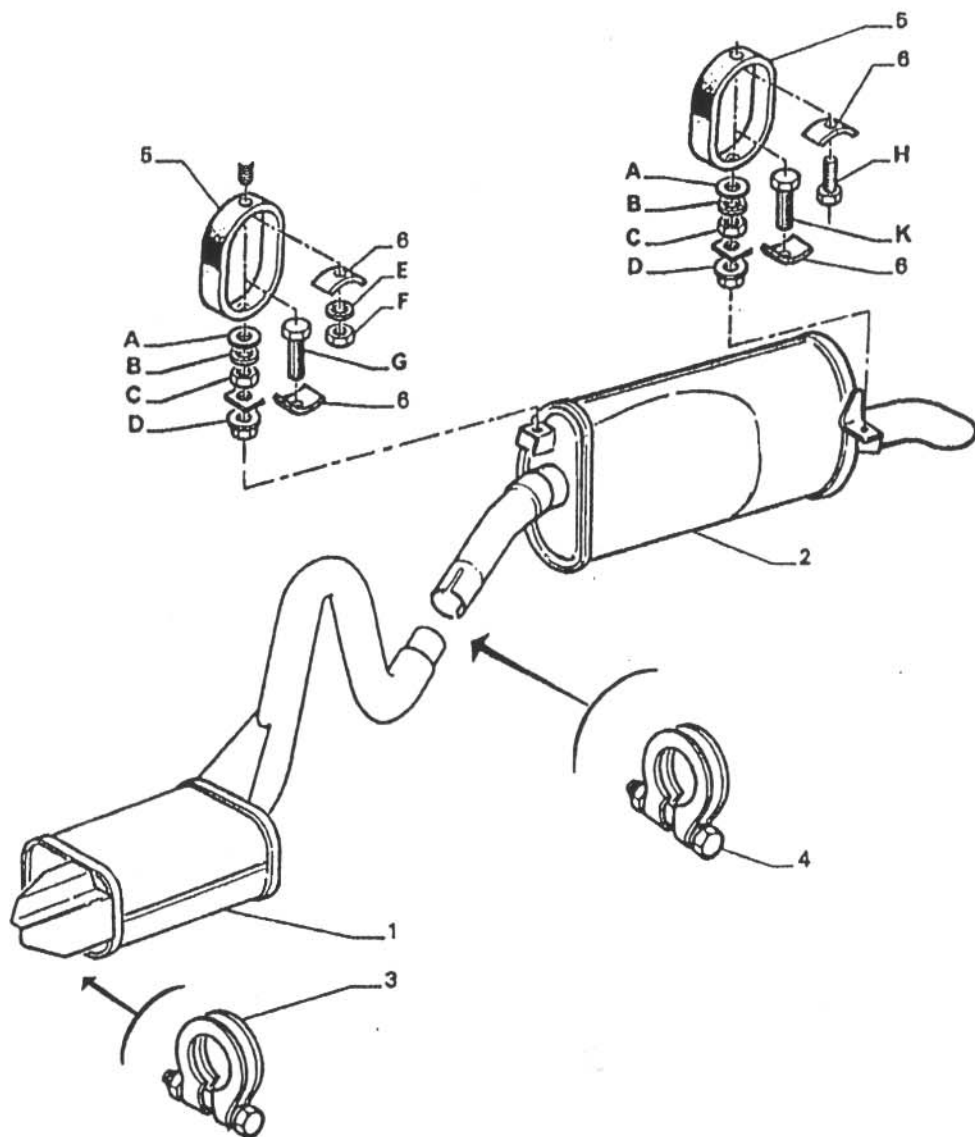
12/91 505 19AZ05



12/91 505 19AZ06

1	1728 40	01	TUYAUTERIE INTM AR
2	1731 08	01	SILENCIEUX AR
3	1713 25	01	COLLIER
4	5268 01	02	ECROU HEXAGONAL 10 X 150
5	1755 42	03	SANGLE ECH
6	1756 05	06	PLAQUETTE L = 32





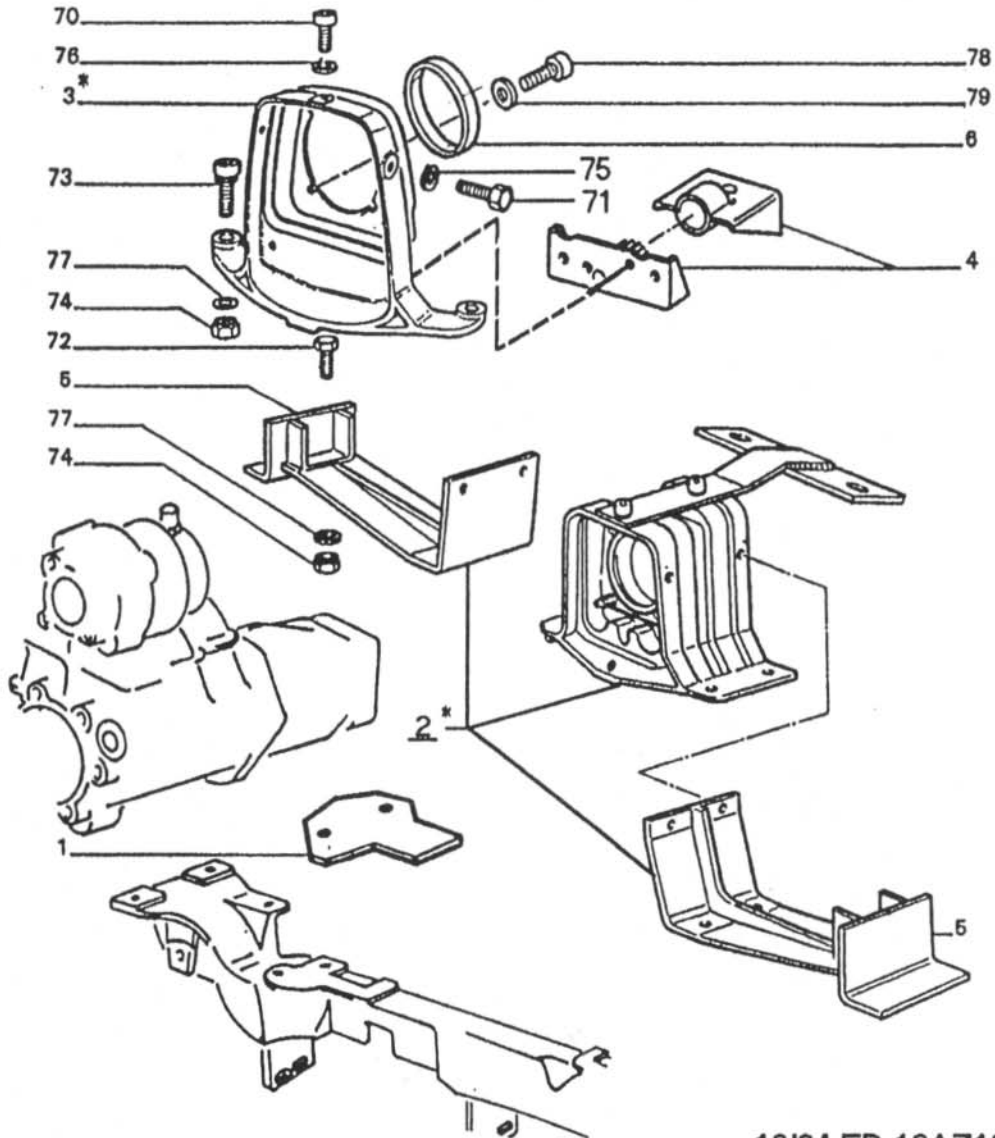
12/91 505 19AZ07

FD19AZ07

1	1728 17	01	TUYAU INTM ECH
2	1731 09	01	SILENCIEUX AR
3	1713 31	01	COLLIER DIAM 49
4	1713 39	01	DIAM 47
5	1755 42	03	SANGLE ECH
6	1756 05	06	PLAQUETTE L=32

A:6948 34	B:6958 57	C:6932 05	D:6935 13
E:6957 16	F:6936 26	G:6922 97	H:6922 80
K:6921 27			

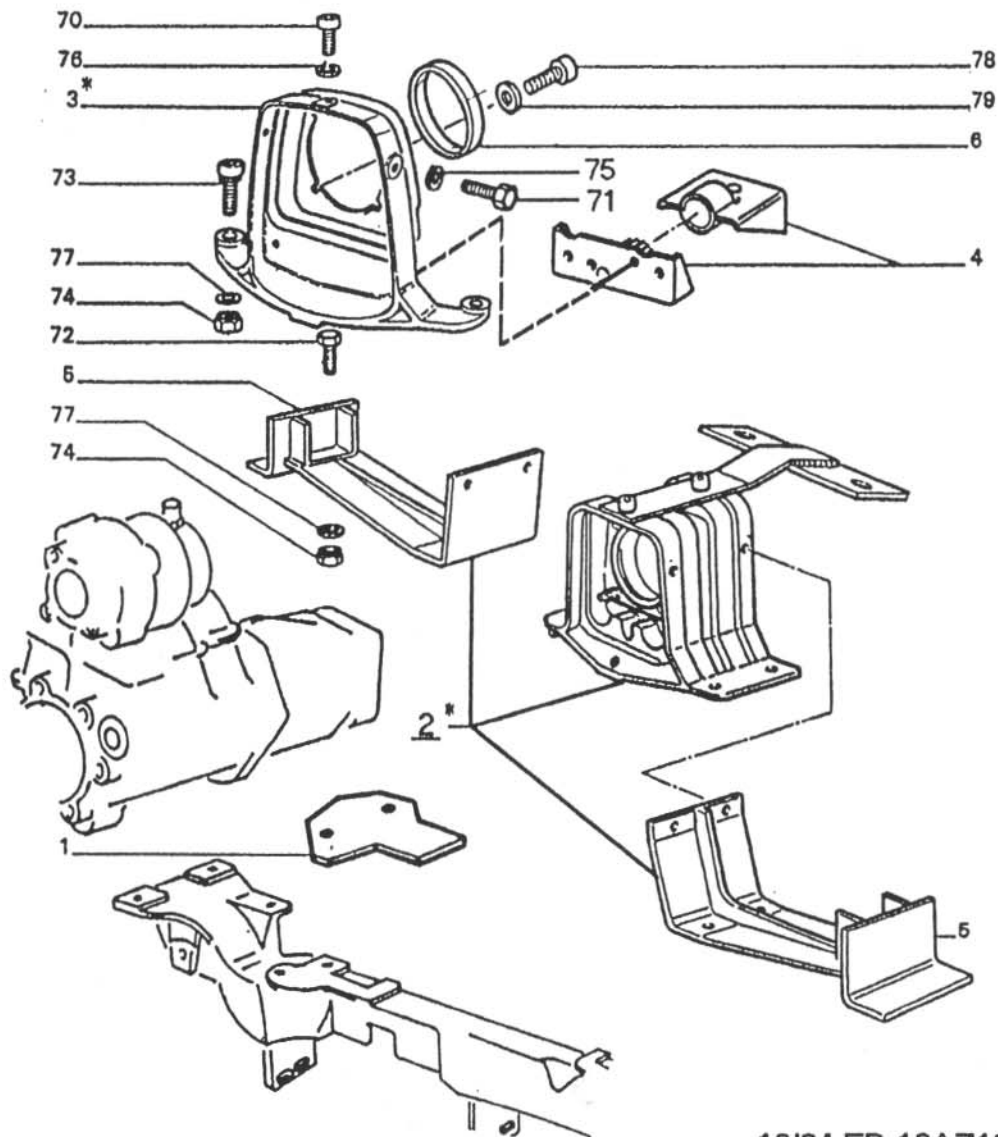
A)COMPREND:2 SUPPORTS AR ,1 COUVERCLE AR  
2 DEMI-TRAVERSES,2 SUPPORTS DE TRAVERSE  
1 PLAQUE DE LIAISON ET 1 NECESSAIRE DE  
FIXATION



10/94 FD 19AZ10

FD19AZ10

1	▲	1812 14	02	<b>ENTRETOISE</b> EP 6MM -ESSENCE TOUS TYPES -DIESEL MONTAGE CALES SUPPORT MOTEUR HYDROELASTIQUE
	▲	1812 15	02	EP 12MM -DIESEL MONTAGE CALES SUPPORT MOTEUR ELASTIQUE
2		1843 87	01	<b>SUPPORT</b> VOIR A)
3		1843 90	02	
4		1808 24	01	<b>LIMITEUR DEBATT</b> -ESSENCE DEPUIS C CAI11081 REPERE : BLEU
		1808 25	01	-DIESEL DEPUIS C CAI11081 REPERE : VERT
5		7005 96	02	<b>TRAVERSE</b>
6		1848 13	01	<b>BAGUE</b> DEPUIS C CAI11081
70		6915 75	01	<b>VIS TH</b> 12X150-23
71		6993 87	02	<b>SACHET DE VIS</b> 8X1,25-20
72		6917 78	04	<b>VIS TH</b> 10X150-25
73		6921 46	02	10 X 150 - 40
		RP 6923 12	01	
74		6939 46	06	<b>ECROU FREIN</b> 10X150-10-16
		RP 3622 30	01	
75		6953 06	02	<b>RONDELLE GROWER</b> 8X15



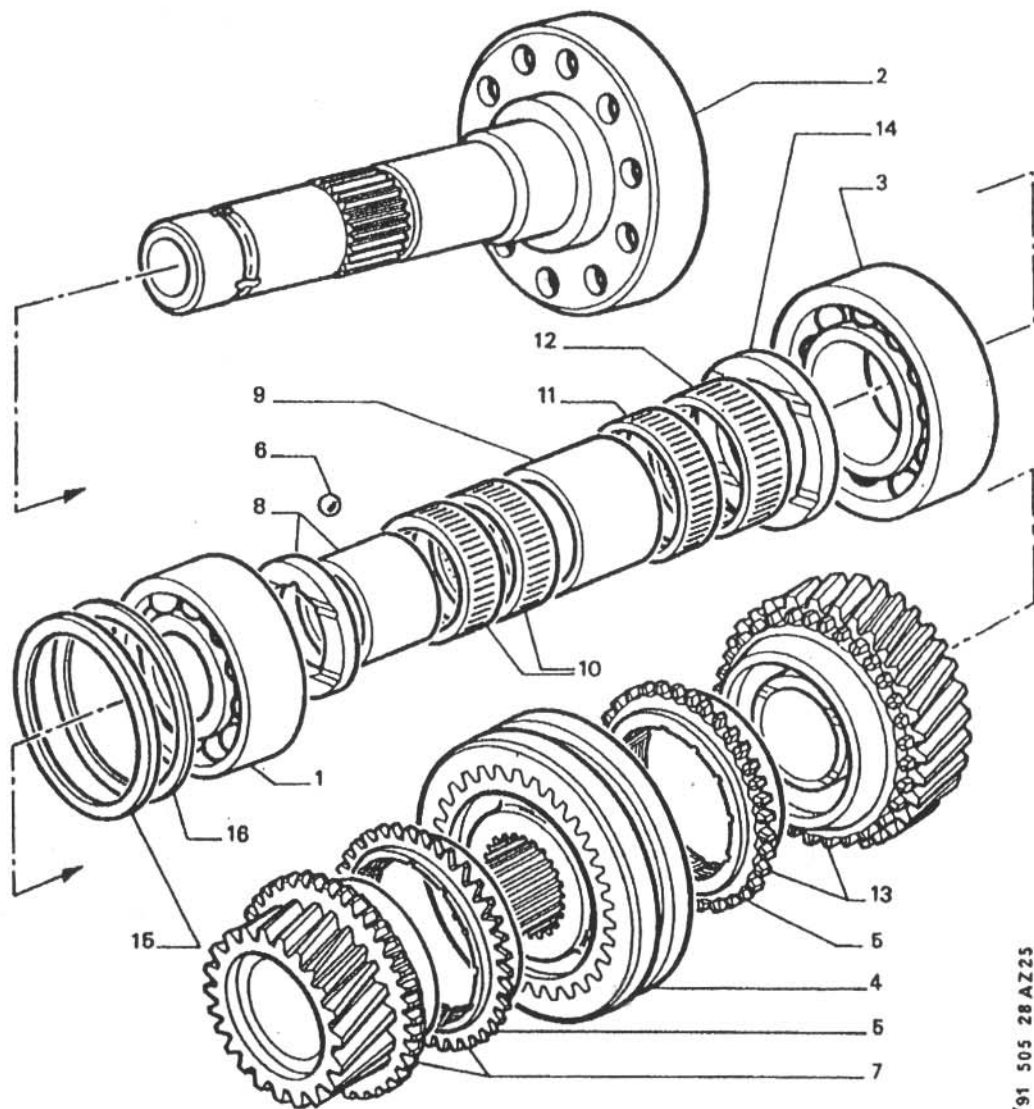
A)COMPREND:2 SUPPORTS AR ,1 COUVERCLE AR  
2 DEMI-TRAVERSES,2 SUPPORTS DE TRAVERSE  
1 PLAQUE DE LIAISON ET 1 NECESSAIRE DE  
FIXATION

76	6953 08	01	<b>RONDELLE GROWER</b> 12X22,5-3
	RP 6962 92	01	
77	6955 30	06	<b>RONDELLE A DENT 10,3X17,5-1</b>
	RP 6957 20	01	
78	6913 53	04	<b>VIS CHC 10X150-25</b> DEPUIS C CAI11081
79	6946 67	04	<b>RONDELLE PLATE 10X20-1</b> DEPUIS C CAI11081

10/94 FD 19AZ10

**2 EMBRAYAGE BOITE DE VITESSES**

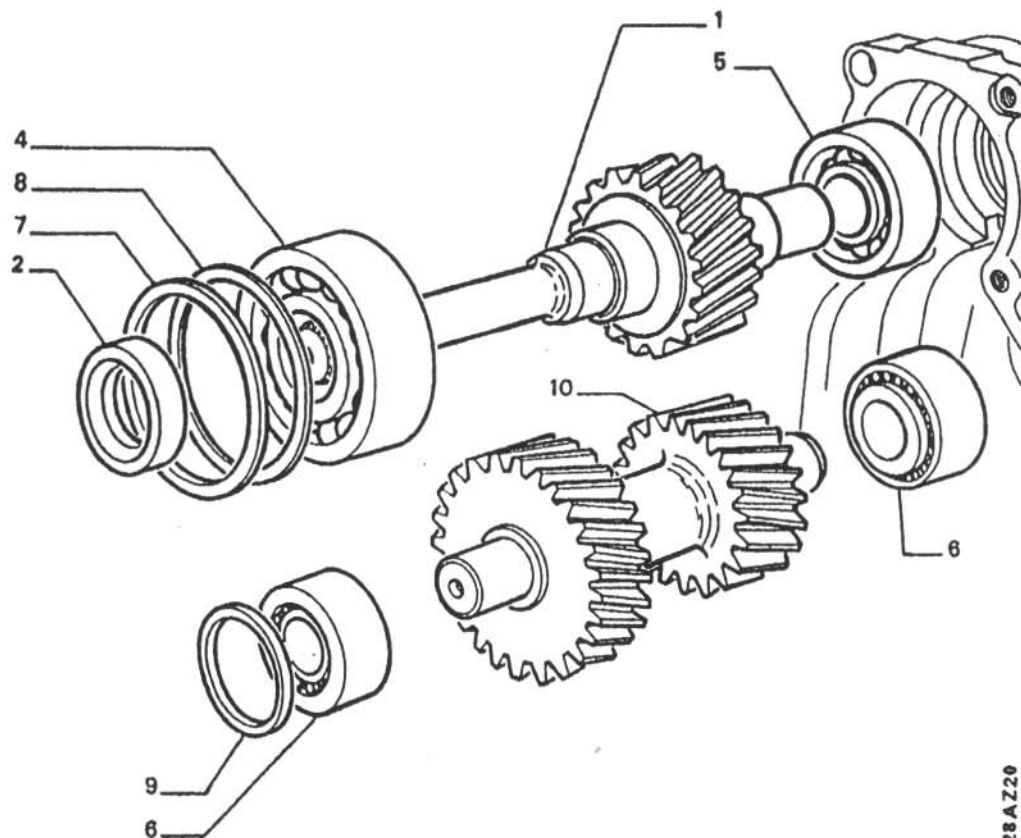
<b>BOITE-TRANSFERT COMMANDE DE VITESSES</b> - 4X4 DANGEL BREAK FAMILIALE	28A-Z01
<b>CDE PNEUMATIQUE BLOCAGE DIFFERENTIEL</b> - 4X4 DANGEL BREAK FAMILIALE - JUSQU'A C CAI11160	28A-Z05
<b>CARTER BOITE - TRANSFERT</b> - 4X4 DANGEL BREAK FAMILIALE	28A-Z10
<b>NECESSAIRE DE ROULEMENTS</b> - 4X4 DANGEL BREAK FAMILIALE	28A-Z15
<b>NECESSAIRE DE JOINTS</b> - 4X4 DANGEL BREAK FAMILIALE - JUSQU'A C CAI11160	28A-Z16
<b>DETAIL LIGNE ARBRE D'ENTREE</b> - 4X4 DANGEL BREAK FAMILIALE	28A-Z20
<b>DETAIL LIGNE ARBRE RECEPTEUR</b> - 4X4 DANGEL BREAK FAMILIALE	28A-Z25
<b>DETAIL LIGNE DIFFERENTIEL</b> - 4X4 DANGEL BREAK FAMILIALE - JUSQU'A C CAI11160 - 4X4 DANGEL BREAK FAMILIALE - DEPUIS C CAI11161	28A-Z30 28A-Z32
<b>FOURCHETTE DE PASSAGE DE VITESSES</b> - 4X4 DANGEL BREAK FAMILIALE	28A-Z35
<b>FOURCHETTE DE BLOCAGE DE DIFFERENTIEL</b> - 4X4 DANGEL BREAK FAMILIALE - JUSQU'A C CAI11160	28A-Z40
<b>TUBE DE LIAISON RIGIDE</b> - 4X4 DANGEL BREAK FAMILIALE - JUSQU'A C CAI10286	28A-Z44
<b>TUBE DE LIAISON COULISSANT</b> - 4X4 DANGEL BREAK FAMILIALE - DEPUIS C CAI10287 JUSQU'A C CAI11080	28A-Z45
<b>LIAISON ( DOUBLE CARDAN )</b> - 4X4 DANGEL BREAK FAMILIALE - DEPUIS C CAI11081	28A-Z47
<b>TRANSMISSION LONGITUDINALE AVANT</b> - 4X4 DANGEL BREAK FAMILIALE	28A-Z48
<b>TRANSMISSION LONGITUDINALE ARRIERE</b> - 4X4 DANGEL BREAK FAMILIALE	28A-Z50



12/91 505 28AZ25

FD28AZ25

1	2308 24	01	<b>ROULEMENT 40 X 90 - 23 AV</b>
2	2316 62	01	<b>ARBRE RECEPTEUR</b>
3	2317 43	01	<b>ROULEMENT 55 X 100 - 21 AR</b>
4	2323 60	01	<b>SYNCHRONISEUR ASS AVEC BAGUES SYNCHRO</b>
5	2324 09	02	<b>BAGUE SYNCHRO</b>
	<b>NFP</b>		
6	2327 08	01	<b>BILLE DIA = 4 MM DE MAINTIEN RONDELLE D'APPUI AV</b>
7	2337 48	01	<b>PIGNON RECEPT 22 DTS AVEC BAGUE DE SYNCHRO</b>
			<b>ENTRETOISE</b>
8	2338 33	01	<b>AV</b>
9	2338 34	01	<b>AR</b>
			<b>ROULEMENT</b>
10	2343 08	02	<b>40 X 50 - 17 AV</b>
11	2343 09	01	<b>50 X 55 - 17 AR</b>
12	2343 10	01	<b>50 X 55 - 20 AR</b>
13	2344 75	01	<b>PIGNON RECEPT AR 31 DTS AVEC BAGUE DE SYNCHRO</b>
14	2348 53	01	<b>RONDELLE 45 X 70 - 7 AR</b>
			<b>CALE DE REGLAGE</b>
15	2360 91	01	<b>70 X 90 - 0,5</b>
16	2360 92	01	<b>70 X 90 - 0,1</b>



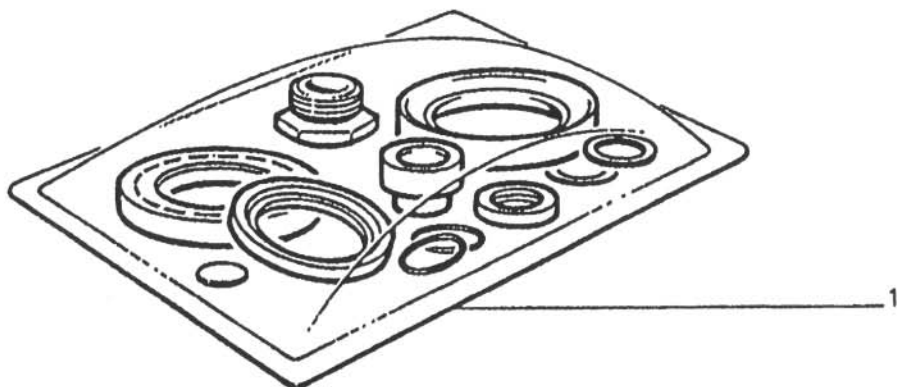
12/91 505 28AZ20

1	2301 87	01	<b>ARBRE D'ENTREE</b> 22 DTS JUSQU'A C CAI11080
	2301 A1	01	22 DTS DEPUIS C CAI11081
2	2302 15	01	<b>JOINT D'ARBRE</b> 35 X 52 - 7
			<b>ROULEMENT</b>
4	2308 24	01	40 X 90 - 23 AV
5	2308 25	01	25 X 62 - 17 AR
6	2358 34	02	25 X 52 - 22
			<b>CALE DE REGLAGE</b>
7	2360 91	01	70 X 90 - 0,5
8	2360 92	01	70 X 90 - 0,1
9	2360 93	01	42 X 52 - 0,1
10	2371 39	01	<b>ARBRE INTM</b> 21 - 29 DTS

20/01/95 FR  
505D 2 **28A** Z16  
PAGE 1

31/01/95  
**NECESSAIRE DE JOINTS**

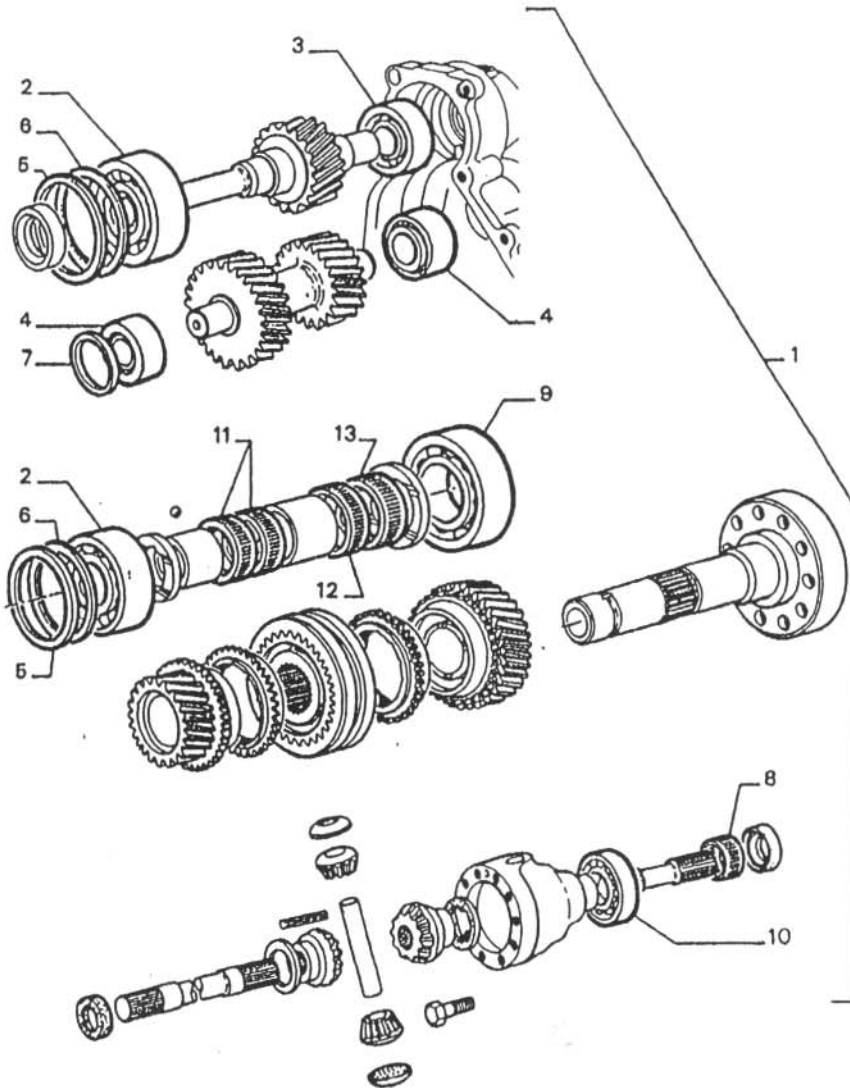
**4X4 DANGEL BREAK FAMILIALE  
JUSQU'A C CAI11160**



1

2299 39 01 **NEC REPARAT BV**

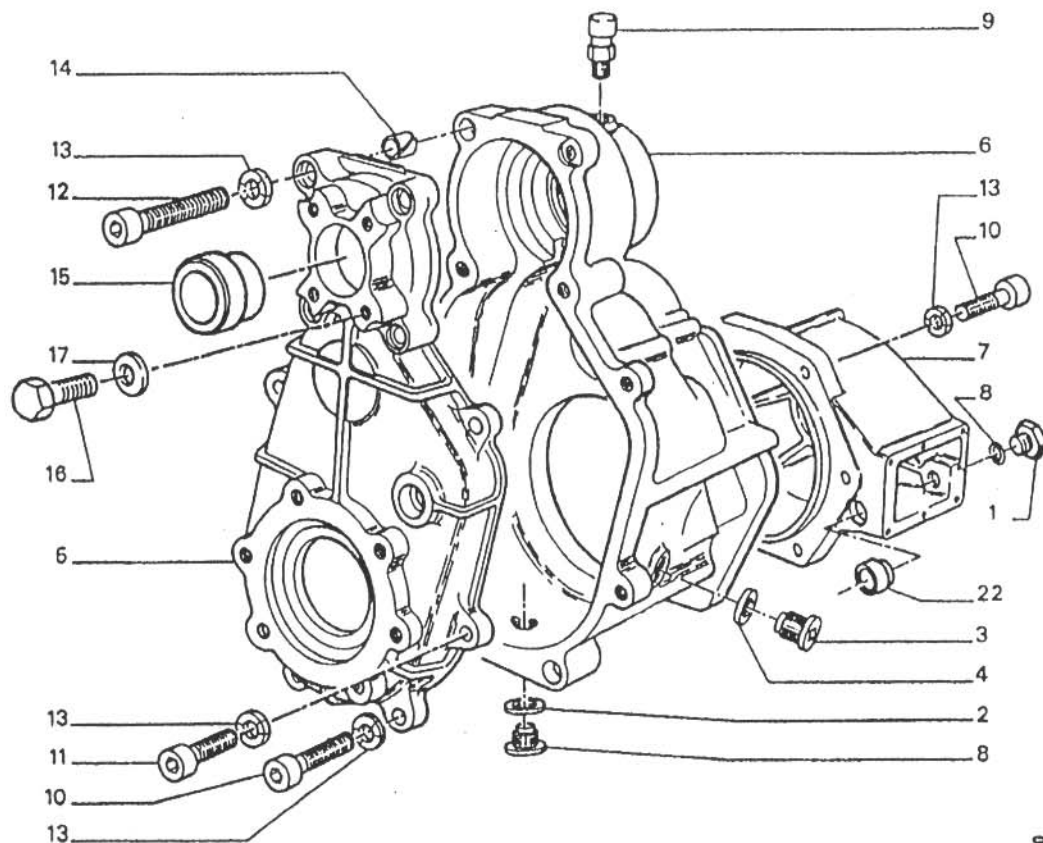
12/91 505 28Z16



1	2399 29 01	NEC REPARAT BV
		<b>ROULEMENT</b>
2	2308 24 02	40 X 90 - 23
3	2308 25 01	25 X 62 - 17
4	2358 34 02	25 X 52 - 22
		<b>CALE DE REGLAGE</b>
5	2360 91 03	70 X 90 - 0,5
6	2360 92 03	70 X 90 - 0,1
7	2360 93 03	42 X 52 - 0,1
		<b>ROULEMENT</b>
8	2358 12 01	40X48-20
9	2317 43 01	55 X 100 - 21
10	2372 21 01	25 X 45 - 19
11	2343 08 02	40 X 50 - 17
12	2343 09 01	50 X 55 - 17
13	2343 10 01	50 X 55 - 20

32/91 505 28AZ15

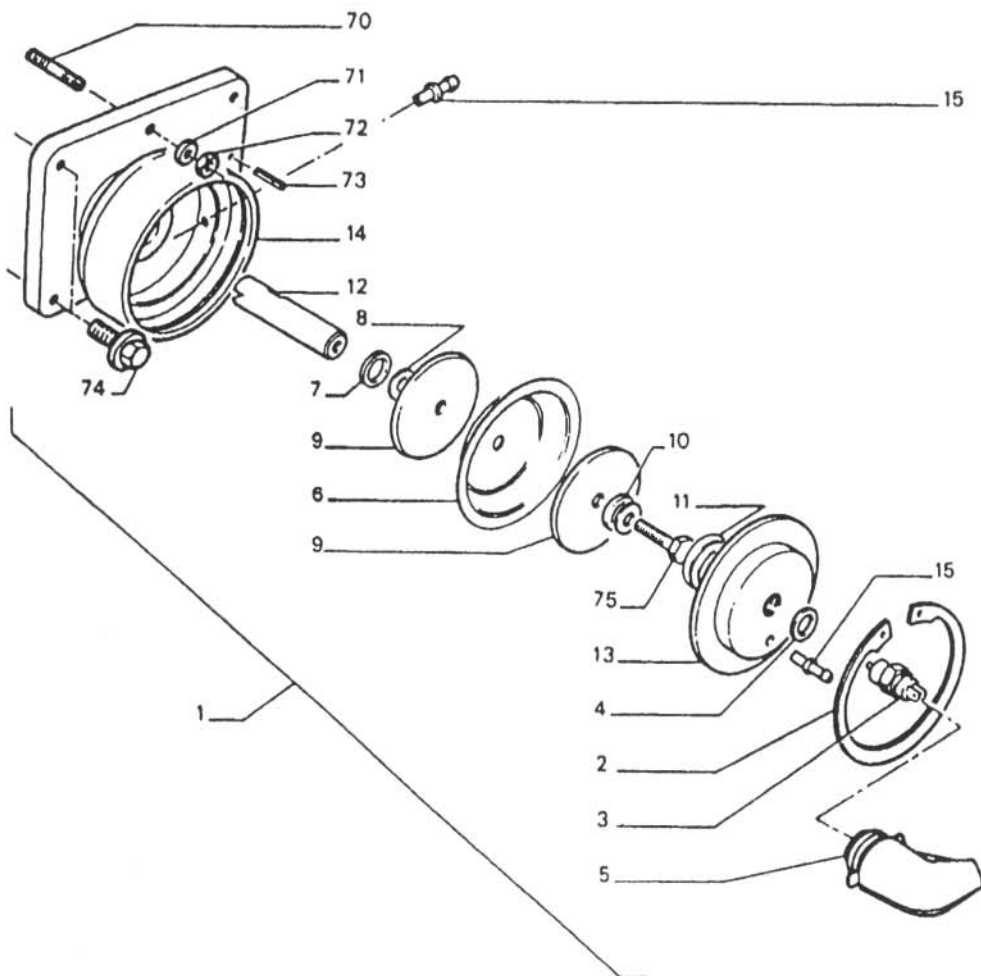




12/91 505 28Z10

FD28AZ10

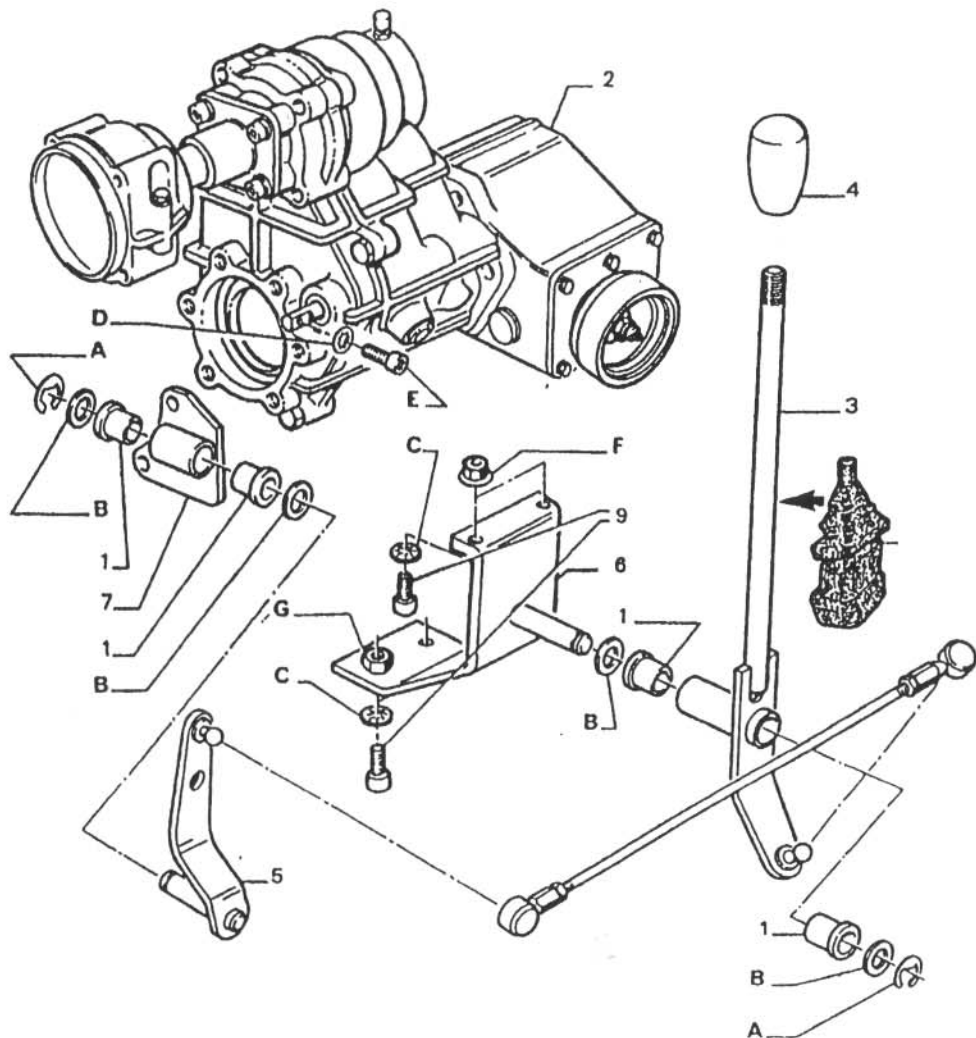
1	0163 12	01	BOUCHON DIAM 16
2	0164 30	01	JOINT 16X22-2 A005 SANS AMIANTE
3	0311 07	01	BOUCHON 18X150
4	0313 02 RP 0313 26	01 01	JOINT DE CARTER 18,3 X 24 - 2
5	2206 92	01	CARTER DE BOITE AV
6	▲ 2207 61	01	CENT
7	▲ 2207 63	01	AR JUSQU'A C CAI11160
	2207 81	01	AR DEPUIS C CAI11161
8	2221 11	01	BOUCHON VIDANGE 16X150
9	2268 08	01	RENIFLARD BV
			VIS CHC
10	6913 41 RP 6913 H6	10 01	8X125-30
11	6913 44	02	8X125-35
12	6913 87	04	8 X 125 - 50
13	6962 13	16	RONDELLE ELAST 8X17-0,8
14	6968 42	02	GOUPILLE 12X15
15	2303 21	01	MANCHON DEPUIS C CAI11081
16	6922 99	04	VIS TH 10X150-15 DEPUIS C CAI11081
17	6962 71	04	RONDELLE ELAST 10X20-1,6 DEPUIS C CAI11081



A) + JUSQU'AU C CAI10119:1 RESSORT 2522 06  
1 ENTRETOISE 2523 13,1 RONDELLE 6947 14

1	▲	2207 71	01	CARTER DE BOITE VOIR A
2	▲	2119 16	01	ANNEAU D'ARRET DIA = 95
3		2257 12	01	CONTACTEUR FEUX 14 X 150 - 6 PANS
4		1166 15	01	JOINT 14,1X18-1,5
5		1265 04	01	CAPUCHON DIAM 23
6		2503 29	01	MEMBRANE
7	▲	2515 15	01	JOINT CAOUTCHOU
8		6947 14	02	RONDELLE PLATE 8X16-0,8
9	▲	2523 12	02	COUPELLE
10	▲	2523 13	01	ENTRETOISE
11	▲	2522 06	01	RESSORT
12	▲	2546 32	01	AXE DE CDE
13	▲	2107 A2	01	PLAQUE
14	▲	2207 67	01	CARTER DE BOITE
15	▲	2521 05	02	EMBOUT
70		6930 31	02	GOUJON 6 X 100 - 22
71		6948 19	02	RONDELLE PLATE 6X12-1,2
72		6932 04	02	ECROU HEXAGONAL 6X1,00
		RP 6936 26	01	
73		6969 42	01	GOUPILLE 6X15
74		6922 23	06	VIS TH RDL 6X100-20
75		6917 03	01	VIS TH 8X125-20

09/94 FD 28AZ05

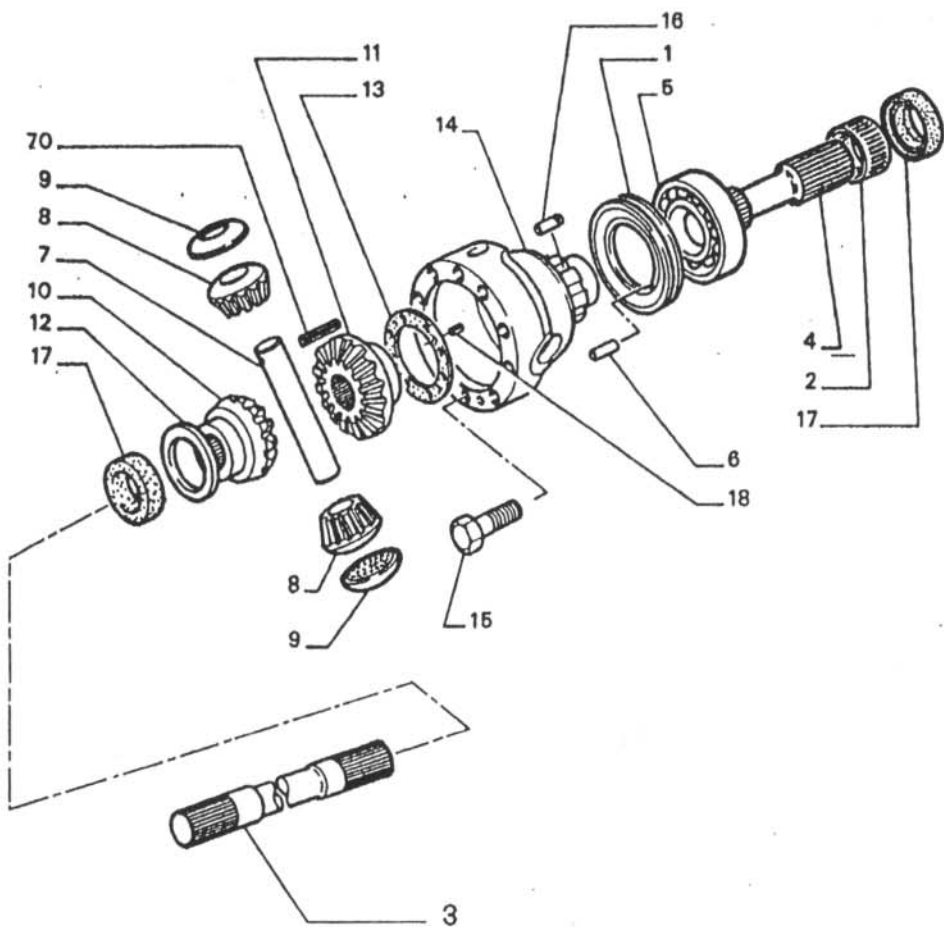


11/90 505 28Z01

FD28AZ01

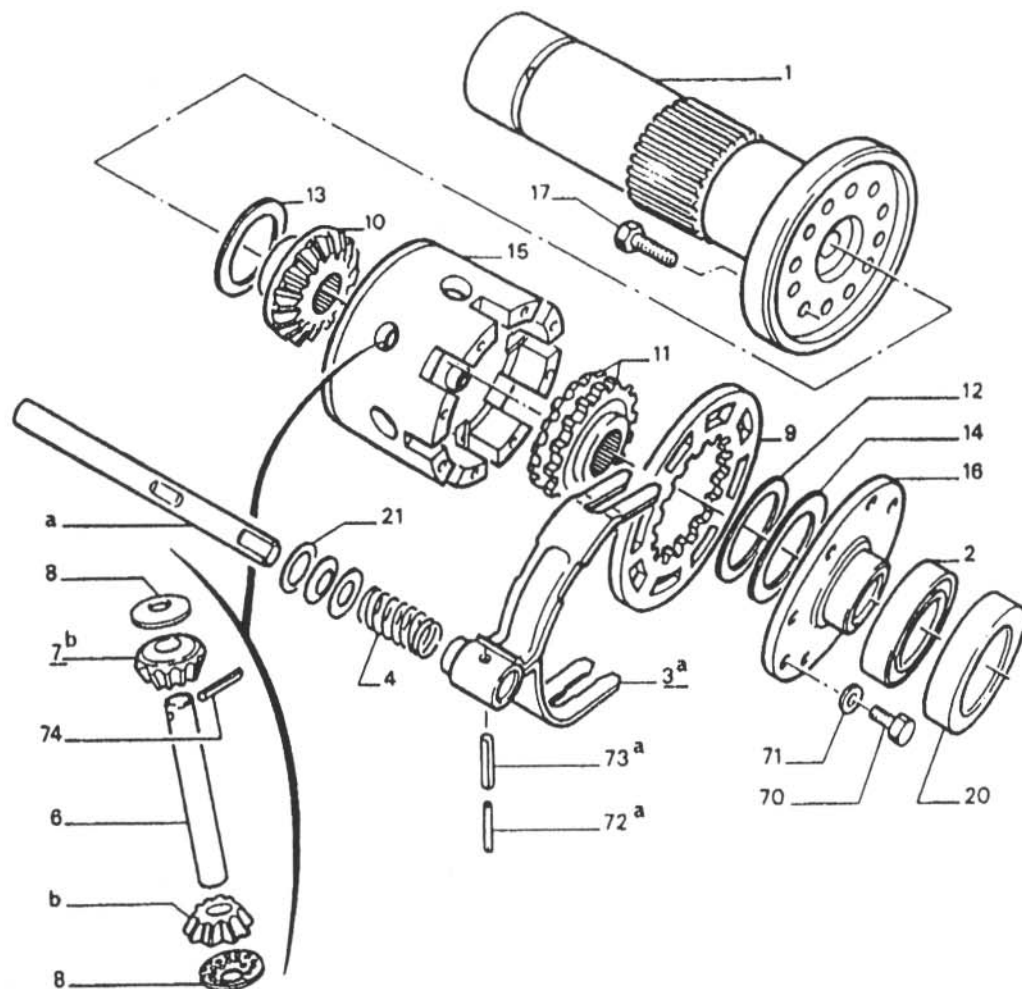
1	2141 11	04	<b>DOUILLE 14X16,5-15</b>
			<b>BT TRANSF NEUVE</b>
2	2200 R5	01	JUSQU'A C CAI11080
	RP 2200 YE	01	MONTAGE AVEC CADRAN SIMPLE
	+ 2370 58	01	
	2200 CX	01	DEPUIS C CAI11081 JUSQU'A C CAI11160
	RP 2204 A0	01	MONTAGE AVEC CARDAN A DOUBLE CROISILLON
	+ 2454 C6	01	
	2204 A0	01	DEPUIS C CAI11161 JUSQU'A 07/94
	2200 YE	01	DEPUIS 07/94 AVEC BLOCAGE DIFFERENTIEL
3 ▲	2400 40	01	<b>LEVIER DE CDE</b>
4	2403 16	01	<b>POIGNEE 8 X 100 - 15</b>
5 ▲	2414 93	01	<b>LEVIER DE CDE</b>
6 ▲	2414 94	01	<b>SUPPORT AR</b>
			<b>PALIER DE BARRE</b>
7	2415 31	01	<b>GAUCHE</b> JUSQU'A C CAI11160
	2415 38	01	<b>GAUCHE</b> DEPUIS C CAI11161
9	4228 22	04	<b>VIS CHC 8X125-20</b>

A:6979 74 B:6947 19 C:6957 20 D:6955 28  
E:6913 90 G:0080165600



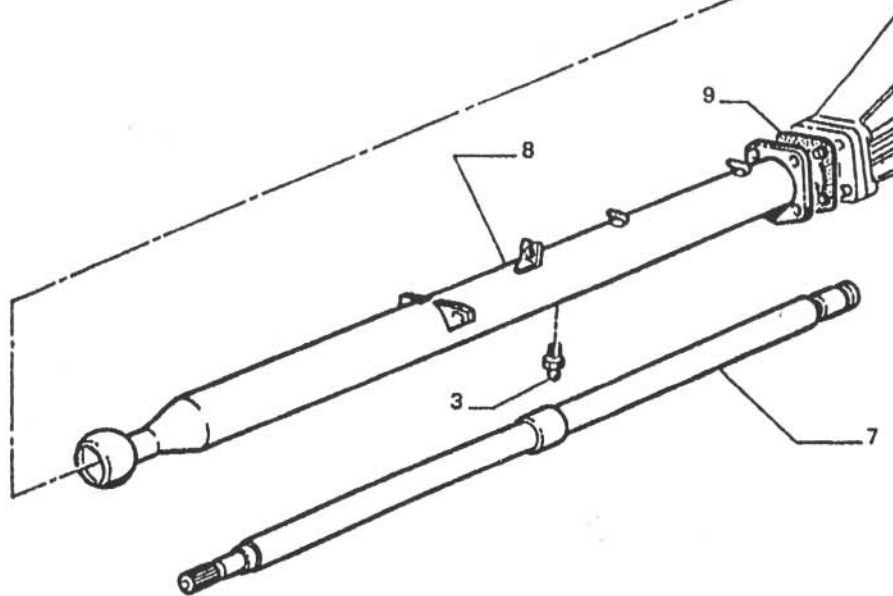
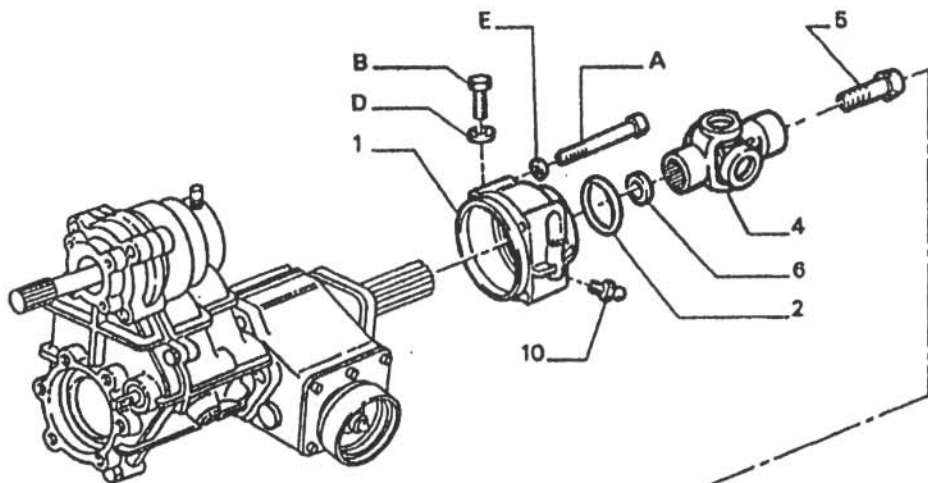
12/91. 505. 28.AZ.30

1	2354 10 01	BAGUE SYNCHRO
2	2358 12 01	ROULEMENT 40X48-20
3	2370 50 01	<b>ARBRE DE SORTIE</b> AV 25 - 25 DTS
4	2370 51 01	AR 25 - 27 DTS
	2370 58 01	AR (27DTS/25DTS) DEPUIS 07/94
5	2372 21 01	ROULEMENT 25 X 45 - 19
6	2382 25 01	AXE DE RENVOI
7	3108 30 01	AXE DES PIGNONS 17 X 122
8	3109 27 01	ENS DE PIGNONS 10 DTS
9	3110 14 02	RONDELLE
		<b>PIGNON</b>
10	3114 35 01	16 DTS 25 CANNELURES
11	3114 38 01	16 DTS 27 CANNELURES
12	3115 14 01	RONDELLE 48 X 67 - 1
13	3115 83 01	RONDELLE PICOTS
14	3118 55 01	BOITIER
15	3119 34 10	VIS 12X1,25-32,5
16	3119 42 08	PION CENTRAGE
17	3121 14 02	JOINT 40 X 58 - 10
18	3128 07 01	GOUPILLE
70	6969 46 01	GOUPILLE D'AXES 7X35



1	2316 62	01	ARBRE RECEPTEUR
2	2372 21	01	ROULEMENT 25 X 45 - 19
3	3066 08	01	FOURCHETTE
4	3067 07	01	RESSORT
6	3108 30	01	AXE DES PIGNONS 17 X 122
7	3109 27	01	ENS DE PIGNONS 10 DTS
8	3110 14	02	RONDELLE
9	3110 23	01	
10	3114 35	01	PIGNON 16 DTS
11	3114 42	01	16 DTS
12	3115 A0	01	RONDELLE 45,3 X 57,5 - 3
13	3115 14	01	48 X 67 - 1
14	3115 84	02	COUPELLE 48 X 67 - 0,70
	3115 85	02	48 X 67 - 0,75
	3115 86	02	48 X 67 - 0,80
	3115 87	02	48 X 67 - 0,85
	3115 88	02	48 X 67 - 0,90
	3115 89	02	48 X 67 - 0,95
	3115 90	02	48 X 67 - 1,00
	3115 91	02	48 X 67 - 1,05
	3115 92	02	48 X 67 - 1,10
	3115 93	02	48 X 67 - 1,15
	3115 94	02	48 X 67 - 1,20

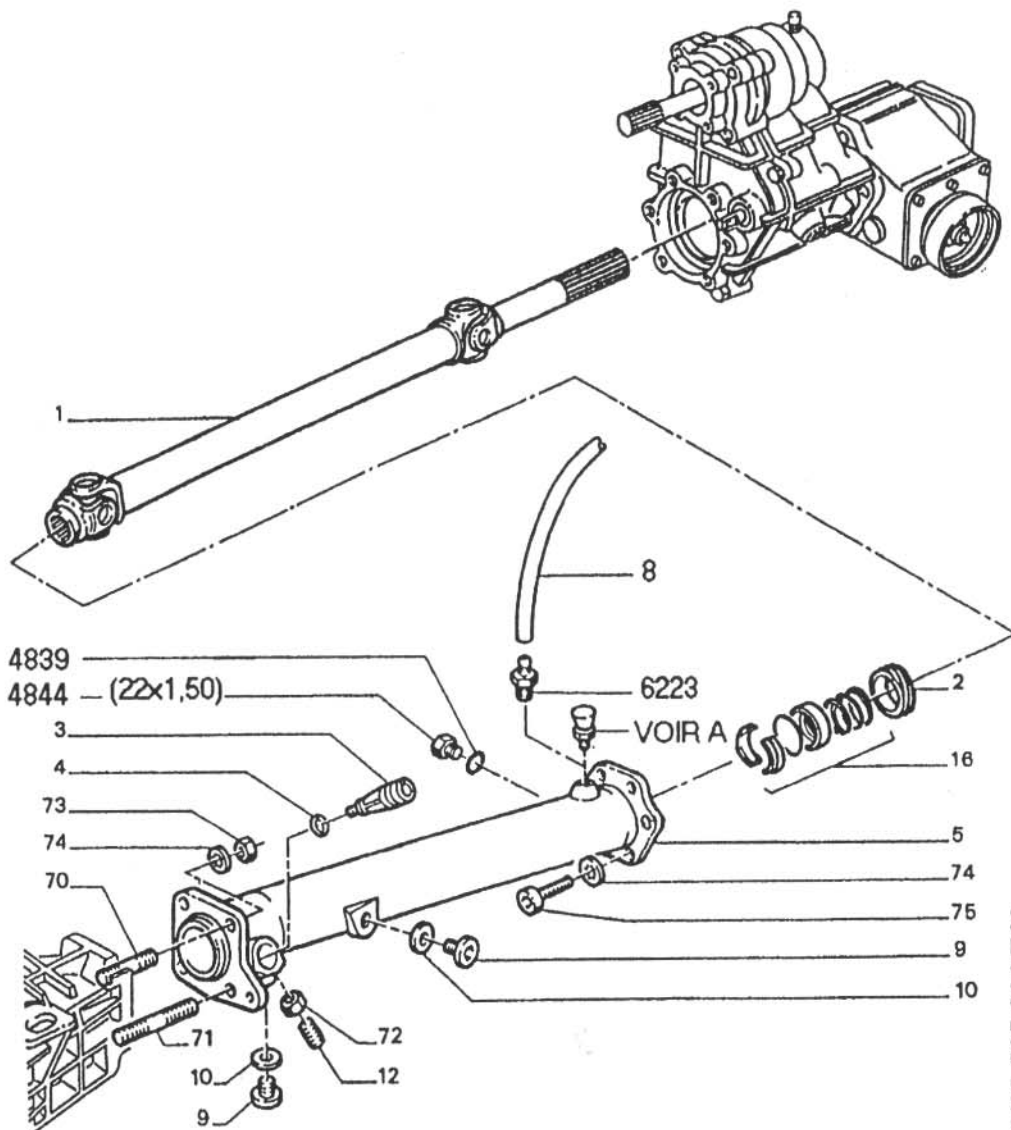
09/94 FD 28AZ32



1	2608 11	01	COUVERCLE AR.
2	2609 03	01	GARNITURE 60,2 X 6,5 JOINT FRANCAIS
3	2613 04	01	GRAISSEUR 8 X 125
4	2619 17	01	CARDAN D'ARBRE
5	2636 03	01	VIS DE CARDAN 8 X 37,5
6	2645 15	01	JOINT DE CDE 23 X 2,5
7	2801 74	01	ARBRE AR
8	2821 69	01	TUBE DE POUSSEE
9	3206 11	01	JOINT DE CARTER
10	3655 04	01	GRAISSEUR

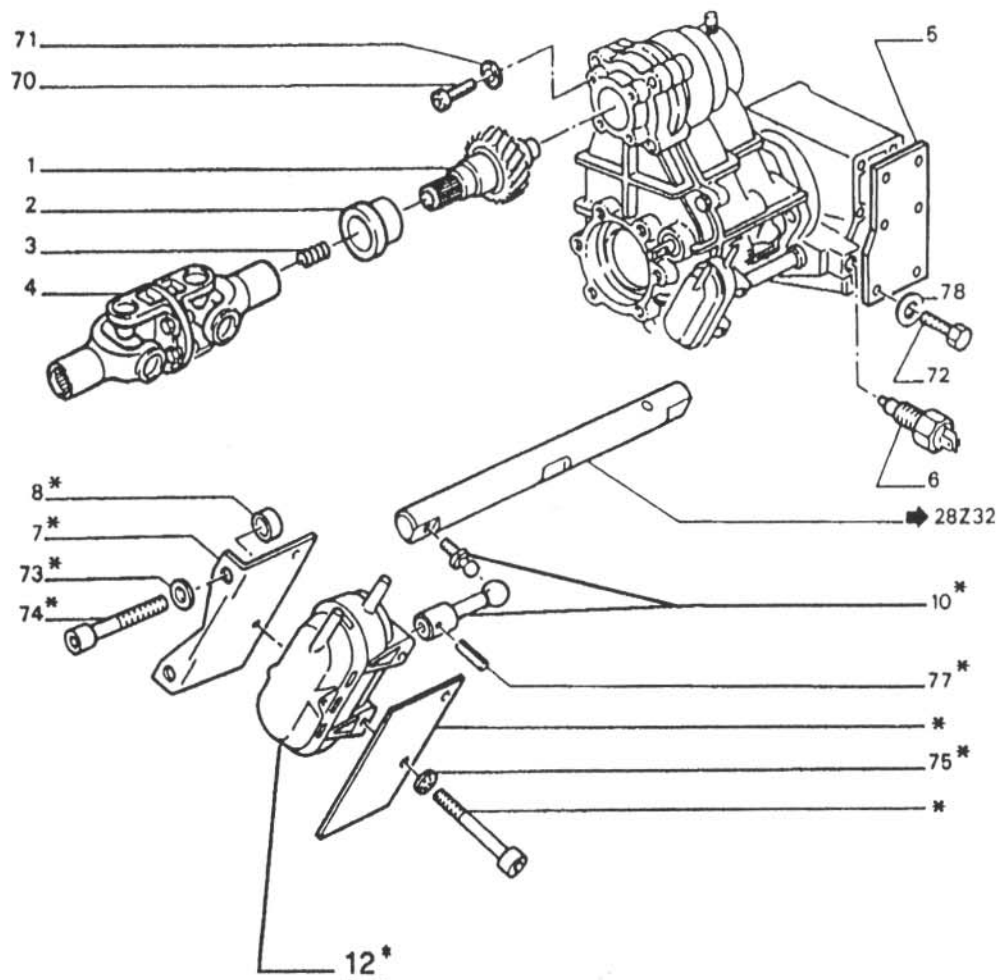
12/91 505 28AZ50

A) + JUSQU'AU C CAI11015:1 EMBOUT(DGL)6223  
ET 1 RACCORD 5953 06 AFIN DE PERMETTRE  
L'ELEVATION DE LA MISE A L'AIR LIBRE  
EN UN POINT HORS D'EAU SUR LE VEHICULE



1	2801 71	01	<b>ARBRE AV</b>
2	2643 08	01	<b>VIS TACHYMETRE 8 FILETS</b>
3	2640 04	01	<b>CDE TACHYMETRE CT 8 X 27</b>
4	2645 06	01	<b>JOINT TORIQUE 24 X 28 -2</b>
5	2821 70	01	<b>TUBE DE LIAISON AV</b>
8	5953 06	01	<b>RACCORD CL 3,5X8-5000 DEPUIS C CAI11016</b>
9	0311 07	02	<b>BOUCHON 18X150</b>
10	0313 26	02	<b>JOINT 18,3X24-2 A005 SANS AMIANTE</b>
12	2646 15	01	<b>VIS 7X100-33</b>
16	2826 07	01	<b>BAGUE D'ARBRE</b>
			<b>GOUJON</b>
70	6929 43	03	12X150-40-24-24
71	6929 55	01	12X150-98-24-24
			<b>ECROU HEXAGONAL</b>
72	6932 05	01	7X100-5
73	6935 20	04	12X150-9,6
74	6955 32	10	<b>RONDELLE A DENT 12X21-1,2</b>
75	6913 84	06	<b>VIS CHC 6X100-40</b>

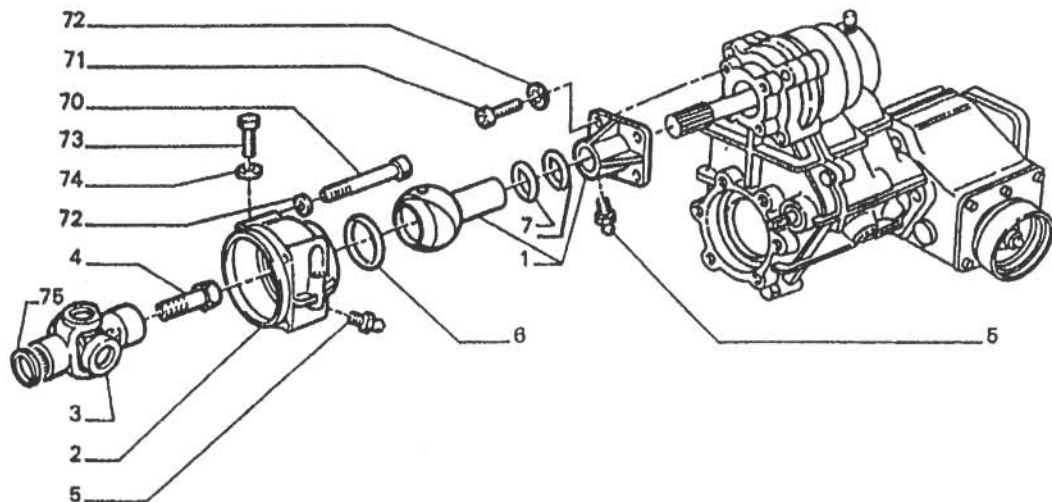
01/95 505 28AZ48



10/94 FD28AZ47

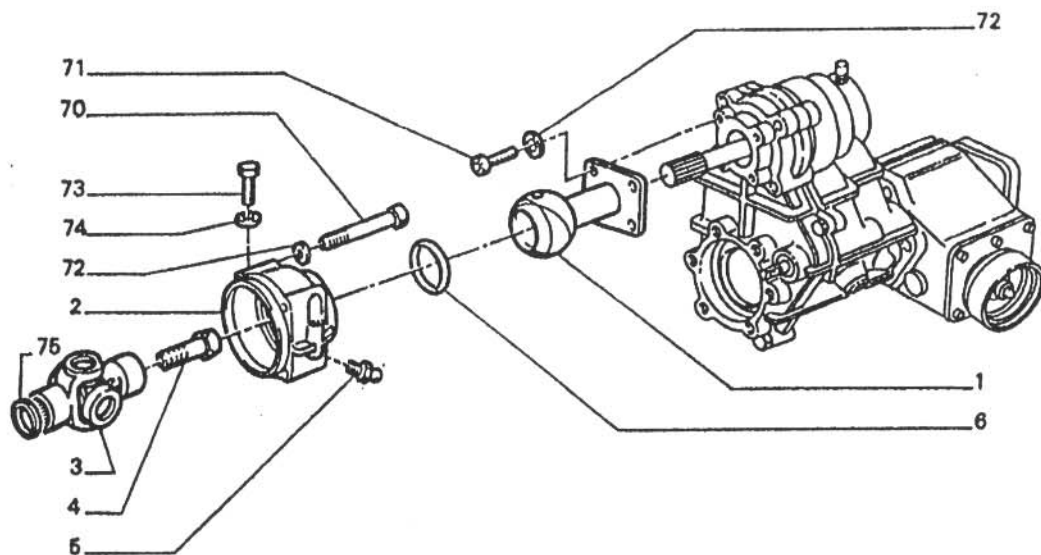
1	2301 A1	01	ARBRE D'ENTREE 22 DTS
2	2303 21	01	MANCHON
3	2829 12	01	RESSORT D'ARBRE 18 X 22 - 25
4	2619 23	01	CARDAN D'ARBRE A DOUBLE CROISILLONS
5	2207 83	01	COUVERCLE
6	2257 22	01	CONTACTEUR FEUX DIAM 12
7	2415 39	01	SUPPORT CAPSULE
8	2375 38	02	ENTRETOISE 9 X 14 - 5
10	2454 C0	01	BIELLETTTE
12	2454 C6	01	NEC VERROUILLAG
70	6913 53	04	VIS CHC 10X150-25
71	6957 20	04	RONDELLE A DENT 10,3X20,3-1
72	6993 82	06	SACHET DE VIS 6X100-20
73	6955 28	02	RONDELLE A DENT 8X14-1,8
74	6913 C3	02	VIS CHC 8 X 125 - 45
	RP 6913 G8	01	
75	6958 55	02	RONDELLE A DENT 5X9,4-0,6
77	6968 09	01	GOUPILLE 3X15
78	6962 99	06	RONDELLE ELAST 6X12-1,7





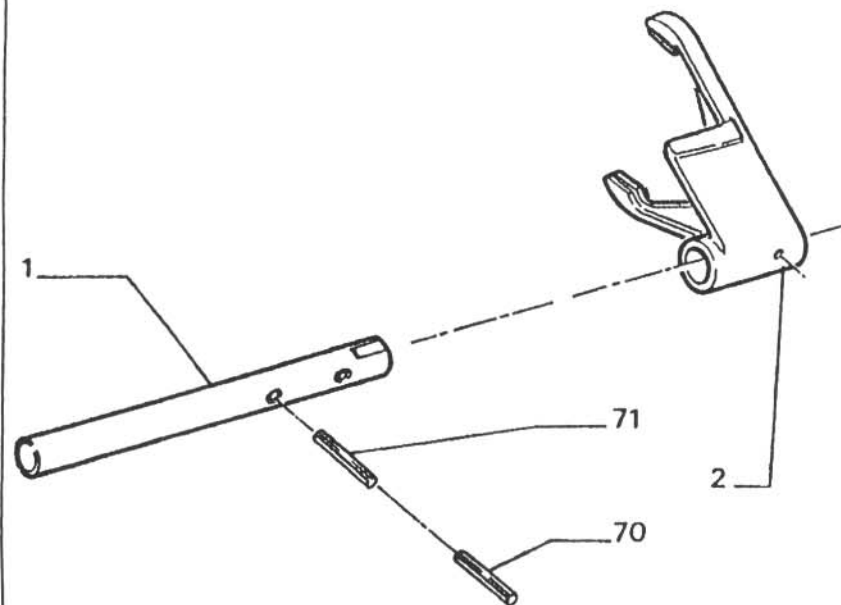
1	2821 71	01	TUBE DE LIAISON
2	2608 10	01	COUVERCLE
3	2619 20	01	CARDAN D'ARBRE
4	2636 03	01	VIS DE CARDAN 8 X 37,5
5	3655 04	02	GRAISSEUR
6	2609 03	01	GARNITURE 60,2 X 6,5 JOINT FRANCAIS
7	2609 04	02	JOINT TORIQUE 45 X 4
			VIS CHC
70	6913 04	04	10X150-76
71	6913 53	04	10X150-25
72	6955 30	08	RONDELLE A DENT 10,3X17,5-1
	RP 6957 20	01	
73	6914 63	02	VIS TH 8X125-35
	RP 6921 83	01	
74	6955 28	02	RONDELLE A DENT 8X14-1,8
75	6948 81	01	RONDELLE PLATE 28X39-3

11/94 505 28AZ45



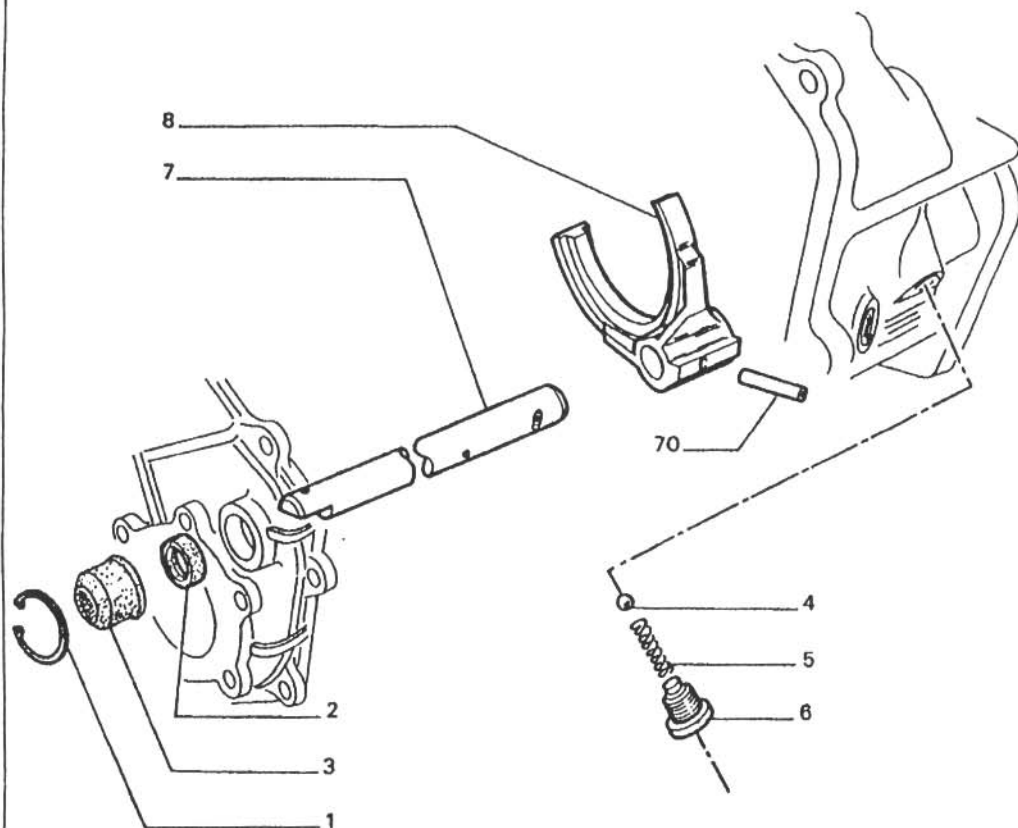
1	2821 29	01	TUBE DE LIAISON
2	2608 10	01	COUVERCLE
3	2619 20	01	CARDAN D'ARBRE
4	2636 03	01	VIS DE CARDAN 8 X 37,5
5	3655 04	01	GRAISSEUR
6	2609 03	02	GARNITURE 60,2 X 6,5 JOINT FRANCAIS
			<b>VIS CHC</b>
70	6913 04	04	10X150-76
71	6913 53	04	10X150-25
72	6955 30	08	RONDELLE A DENT 10,3X17,5-1
	RP 6957 20	01	
73	6914 63	02	VIS TH 8X125-35
	RP 6921 83	01	
74	6955 28	02	RONDELLE A DENT 8X14-1,8
75	6948 81	01	RONDELLE PLATE 28X39-3

12/91 505 28AZ44



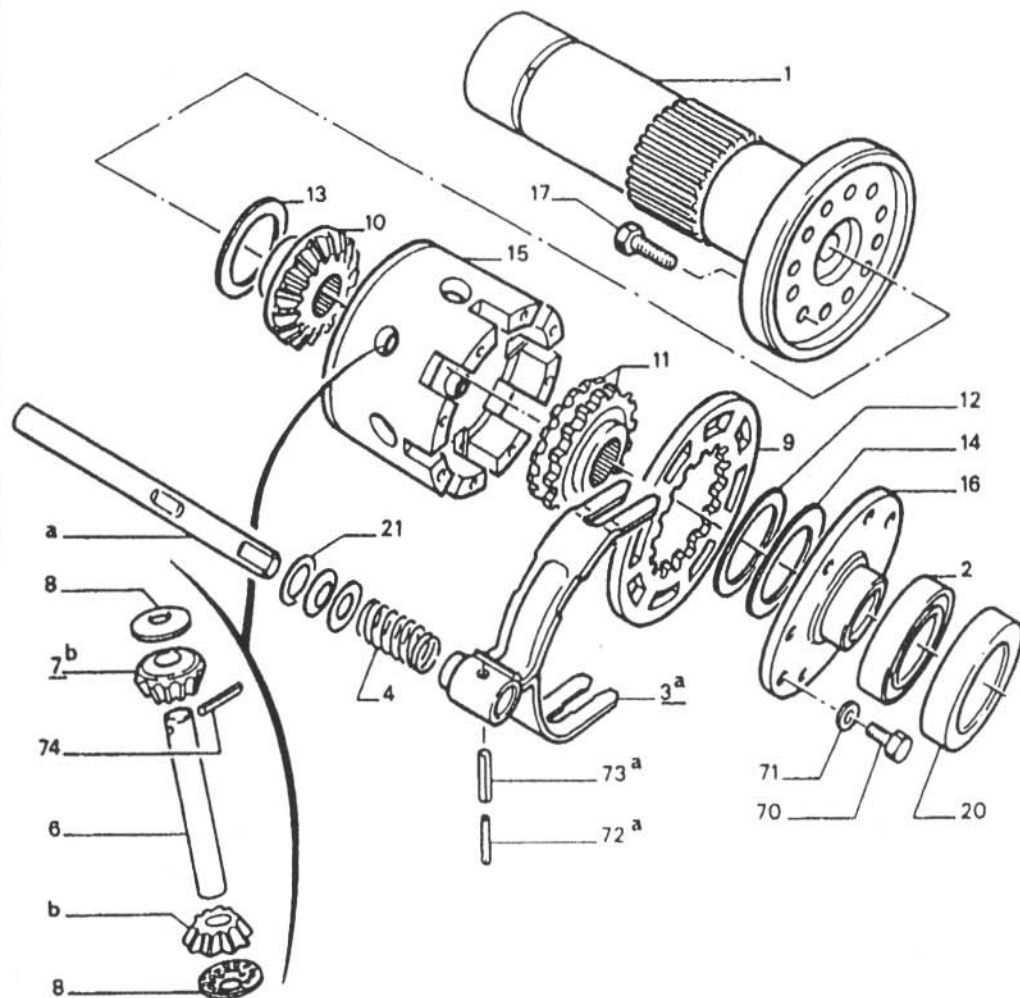
1	▲	2546 31	01	AXE DE FOURCHE
2		2554 49	01	FOURCHETTE
				<b>GOUILLE</b>
70		6968 45	01	4,5X25
71		6968 49	01	6X25

12/91 505 28 AZ 40



1	2509 09	01	COLLIER METAL
2	2515 11	01	JOINT D'AXE 14 X 24 - 6,5
3	2515 12	01	PROTECTEUR
4	2538 07	01	BILLE VERROU DIAM 8
5	2539 17	01	RESSORT
6	2540 20	01	BOUCHON 12X125-13
7	▲ 2546 30	01	AXE DE FOURCHE
8	▲ 2554 42	01	FOURCHET.RENVOI
70	6968 49	01	GOUPILLE 6X25

12/91 505 28AZ35



14  
15  
16  
17  
20  
21  
70  
71  
72  
73  
74

		<b>COUPELLE</b>
3115 95	02	48 X 67 - 1,25
3115 96	02	48 X 67 - 1,30
3115 97	02	48 X 67 - 1,35
3115 98	02	48 X 67 - 1,40
3118 60	01	<b>BOITIER</b>
3118 76	01	<b>COUVERCLE</b>
3119 34	10	<b>VIS</b> 12X1,25-32,5
3121 24	01	<b>JOINT DROIT</b> 32X50-10
2315 11	01	<b>DEMI-FLASQUES</b> 68,3X86-5,4
6993 88	08	<b>SACHET DE VIS</b> 8X125-25
6958 58	08	<b>RONDELLE A DENT</b> 8,3X14,3-0,8
		<b>GOUPILLE</b>
6968 45	01	4,5X25
6968 49	01	6X25
6969 46	01	<b>GOUPILLE D'AXES</b> 7X35

09/94 FD 28AZ32

**3 PONT MOYEUX TRAINS**

**PONT AVANT**

- 4X4 DANGEL BREAK FAMILIALE

38A-Z01

**PONT ARRIERE**

- 4X4 DANGEL BREAK FAMILIALE

38A-Z10

**TRANSMISSION AVANT**

- 4X4 DANGEL BREAK FAMILIALE

38A-Z20

**TRAVERSE-PIVOTS-TRIANGLES AVANT**

- 4X4 DANGEL BREAK FAMILIALE - JUSQU'A C CAI10867

38A-Z30

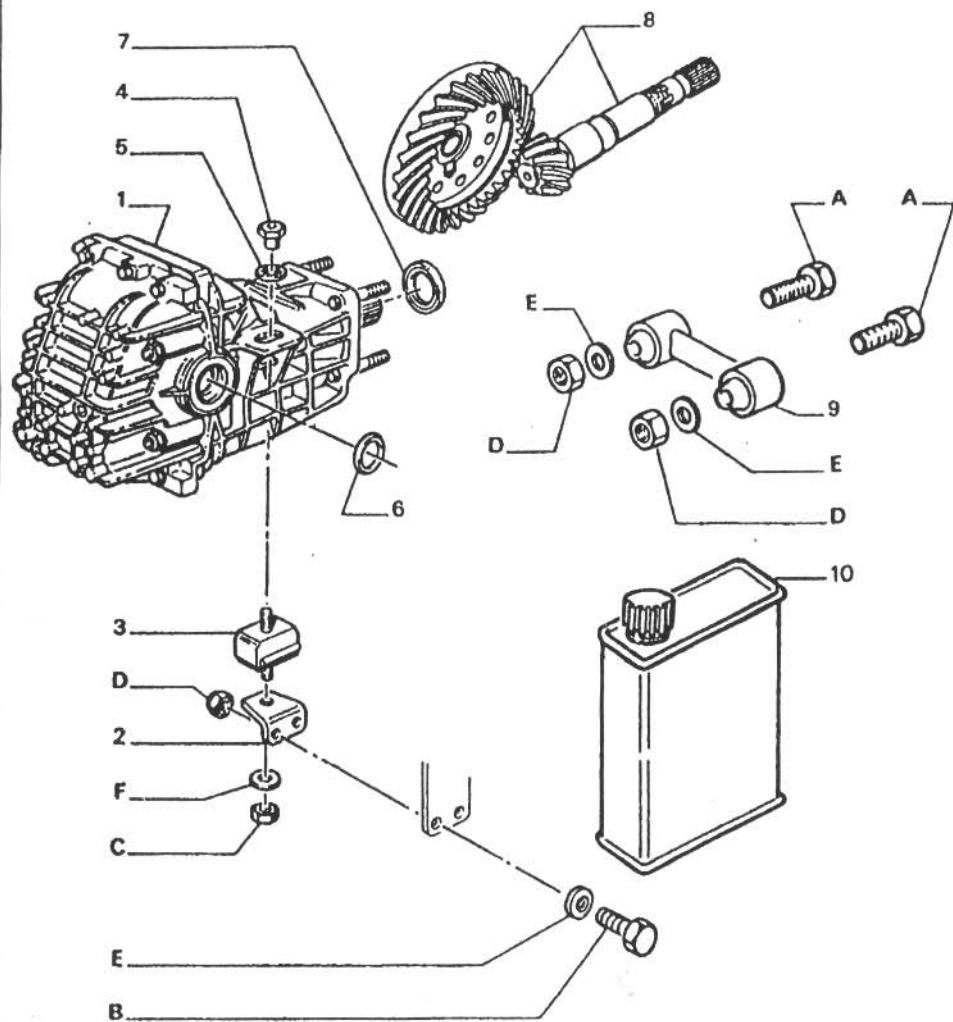
- 4X4 DANGEL BREAK FAMILIALE - DEPUIS C CAI10868

38A-Z31

**BIELLE DE CONNEXION DIRECTION**

- 4X4 DANGEL BREAK FAMILIALE

38A-Z40



A) + 4 GOUJONS 3014 13

1	▲	3001 C1	01	<b>PONT COMPLET</b> CP 8 X 39 - REP F JUSQU'A C CAI10465 SAUF GLISSEMENT LIMITE
		3001 30	01	CP 8 X 39 - REP F DEPUIS C CAI10466 AVEC GLISSEMENT LIMITE
		<b>SUPPORT DE PONT</b>		
2		3061 12	02	AV
3		3062 06	02	
4		3063 14	02	<b>ECROU EPAULE</b>
5		3063 15	02	<b>RONDELLE</b> 12,4X24,25-1,6
		<b>JOINT</b>		
6		3121 13	02	45 X 62 - 10
7		3206 21	01	28 X 45 - 8
8		3242 86	01	<b>COUPLE DE PONT</b> CP 8 X 39
9		5178 05	01	<b>LEVIER DE BARRE</b>
10		9734 13	01	<b>HUILE</b> 2 L : 80W90

12/91 505 38AZ01

**4** DIRECTION FREINS

**DIRECTION CONVENTIONNELLE**

- 4X4 DANGEL BREAK FAMILIALE DIRECTION NON ASSISTEE

48A-Z01

**DIRECTION ASSISTEE CONDUITE A GAUCHE**

- 4X4 DANGEL BREAK FAMILIALE DIRECTION ASSISTEE 

48A-Z05

**DIRECTION ASSISTEE CONDUITE A DROITE**

- 4X4 DANGEL DIRECTION ASSISTEE 

48A-Z08

**ETRIERS DE FREINS**

- 4X4 DANGEL BREAK FAMILIALE

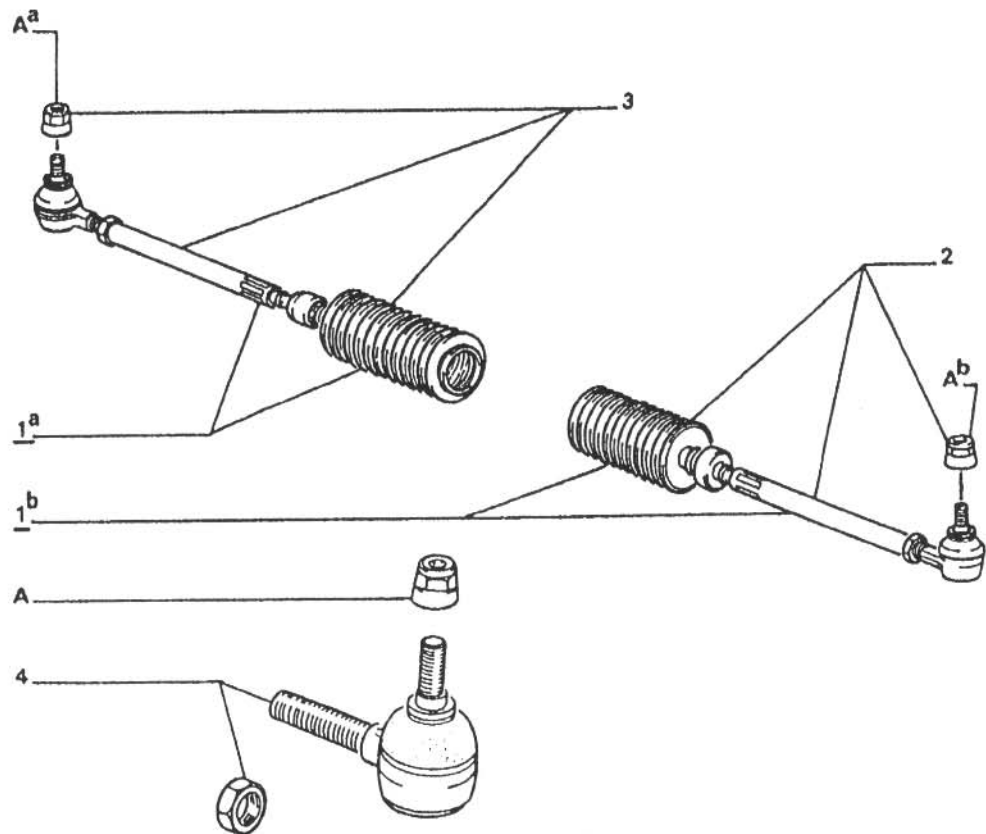
48A-Z10

**CANALISATION DE FREINAGE**

- 4X4 DANGEL BREAK FAMILIALE





48A-Z20

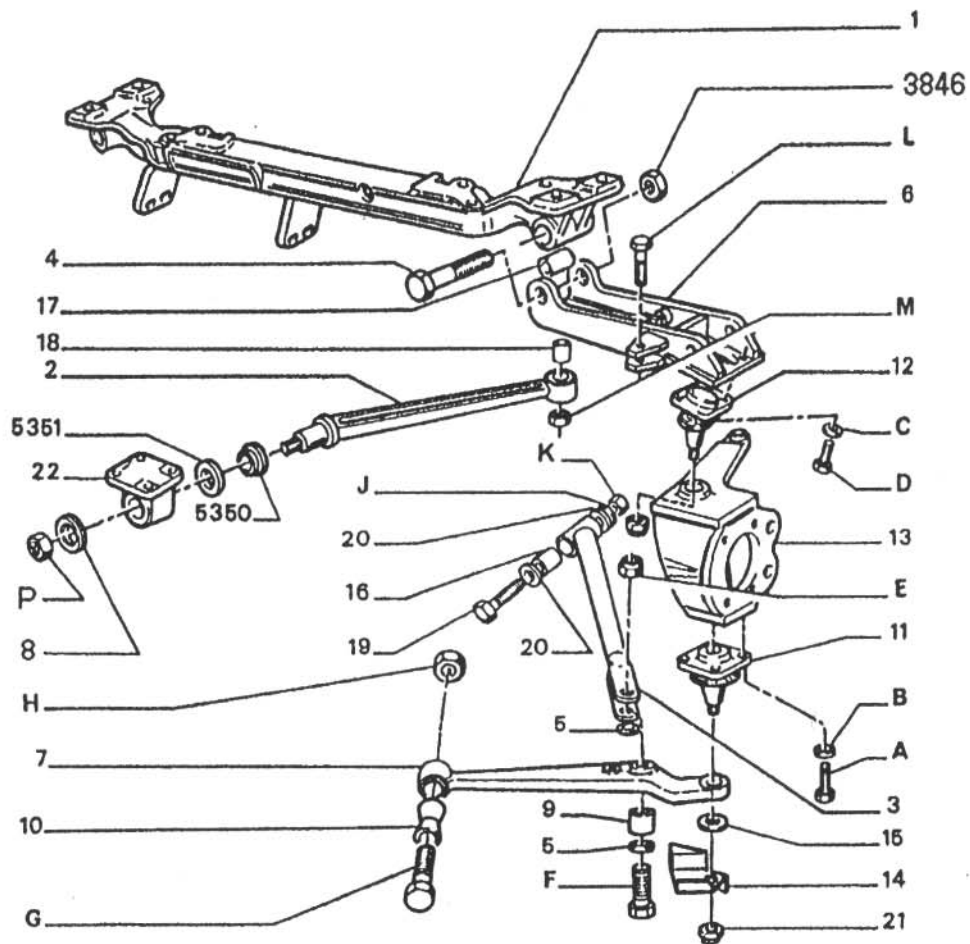




10/94 505 38AZ40

1  
2  
3  
4

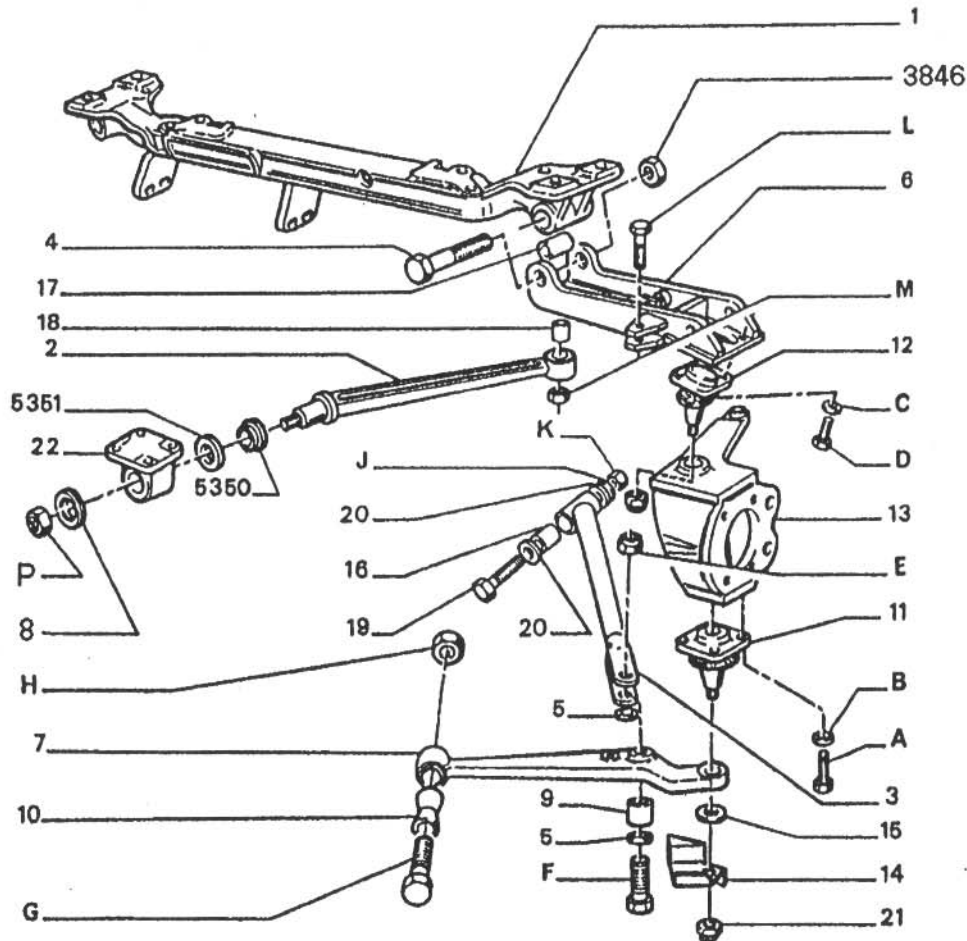
- |                   |   |
|-------------------|---|
| <b>3812 17 02</b> | <b>BIELLE CONNEXI</b><br>-DIRECTION NON ASSISTEE  |
| <b>3812 17 01</b> |  DIRECTION ASSISTEE<br>COTE GAUCHE |
| <b>3812 21 01</b> |  DIRECTION ASSISTEE<br>COTE GAUCHE |
| <b>3812 21 01</b> |  DIRECTION ASSISTEE<br>COTE DROIT  |
| <b>3812 17 01</b> |  DIRECTION ASSISTEE<br>COTE DROIT  |
| <b>3817 18 02</b> | <b>ROTULE</b>   |



A)+ JUSQU'AU C CAI11137 :  
1 BUTEE 4058 39 ET 1 RONDELLE 4041 06  
B)+ JUSQU'AU C CAI11137 :  
1 BUTEE 4058 40 ET 1 RONDELLE 4041 06

14	4058 39	01	<b>BUTEE GAUCHE</b> DEPUIS C CAI11138
	4058 40	01	<b>DROIT</b> DEPUIS C CAI11138
15	4041 06	02	<b>RONDELLE</b> DEPUIS C CAI11138
			<b>ARTICULATIONS</b>
16	5131 39	02	16 X 32 - 60
17	5131 46	02	16 X 38 - 72
18	5171 02	02	12 X 30 - 42
19	5132 46	02	<b>VIS TH</b> 16X150-104
20	5133 15	06	<b>RONDELLE PLATE</b> 19,5 X 46 - 5
21	6939 63	02	<b>ECROU FREIN</b> 16X150-14-24
			<b>PALIER</b>
22	3559 28	01	<b>GAUCHE</b>
	3559 29	01	<b>DROIT</b>

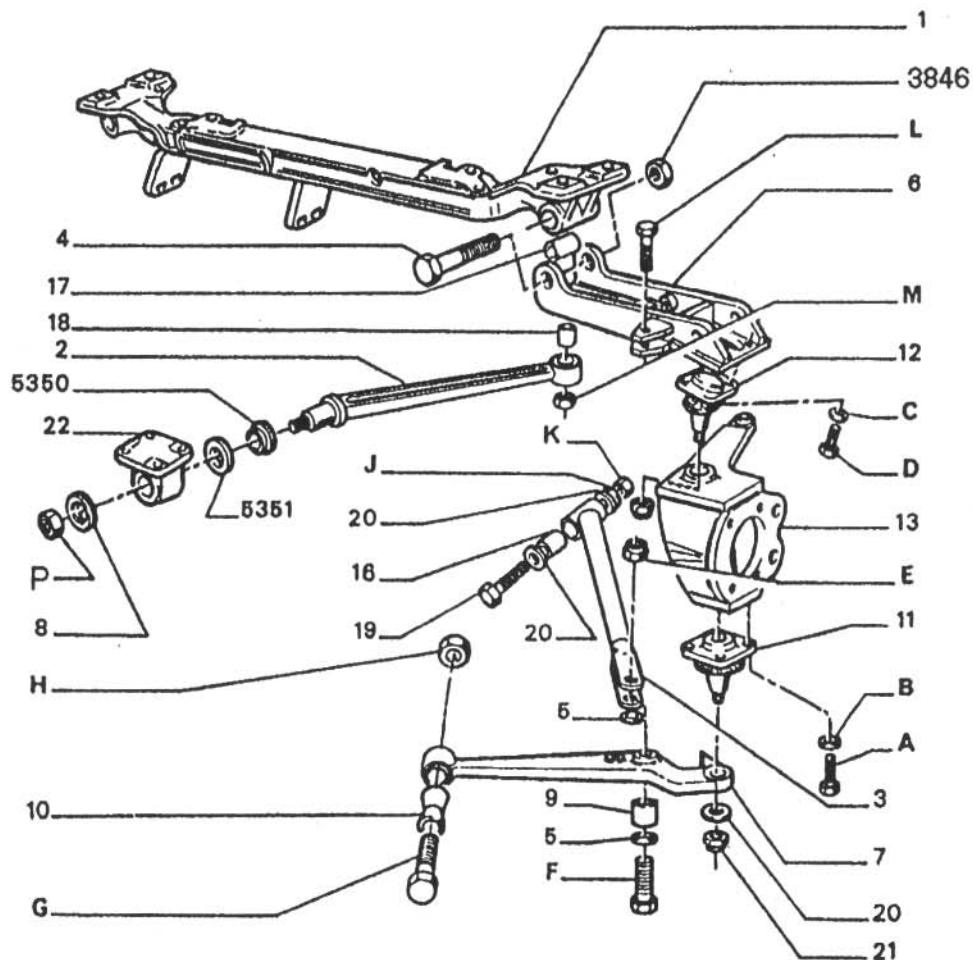
01/95 505 38AZ31



A) + JUSQU'AU C CAI11137 :  
1 BUTEE 4058 39 ET 1 RONDELLE 4041 06  
B) + JUSQU'AU C CAI11137 :  
1 BUTEE 4058 40 ET 1 RONDELLE 4041 06

		<b>TRAVERSE MOTEUR</b>	
1	3502 99 01	-CONDUITE A GAUCHE	
▲	3502 A5 01	-CONDUITE A DROITE	
2	3508 12 02	<b>BRAS AV SUP</b>	
		<b>BRAS AR</b>	
3	3508 20 01	GAUCHE INF	
	3508 21 01	DROIT INF	
4	3509 12 02	<b>AXE DE BRAS 16 X 200 - 110</b>	
5	3510 05 04	<b>RONDELLE 17 X 28 - 3,5</b>	
		<b>BRAS AR</b>	
6	3520 61 01	GAUCHE SUP	
	3521 42 01	DROIT SUP	
		<b>BRAS AV</b>	
7	3521 48 01	INF GAUCHE,VOIR A	
	3520 67 01	INF DROIT,VOIR B	
8	3524 23 02	<b>COUPELLE</b>	
		<b>DOUILLE</b>	
9	3534 03 02	12 X 17 - 40	
10	3534 04 02	14 X 44 - 41	
11	3640 26 02	<b>ROTULE PIVOT AV INF 16 X 150</b>	
12	3640 29 02	<b>ROTULE DE BRAS</b>	
		<b>PIVOT FUSEE AV</b>	
13	3644 A4 01	GAUCHE	
	3645 A4 01	DROIT	

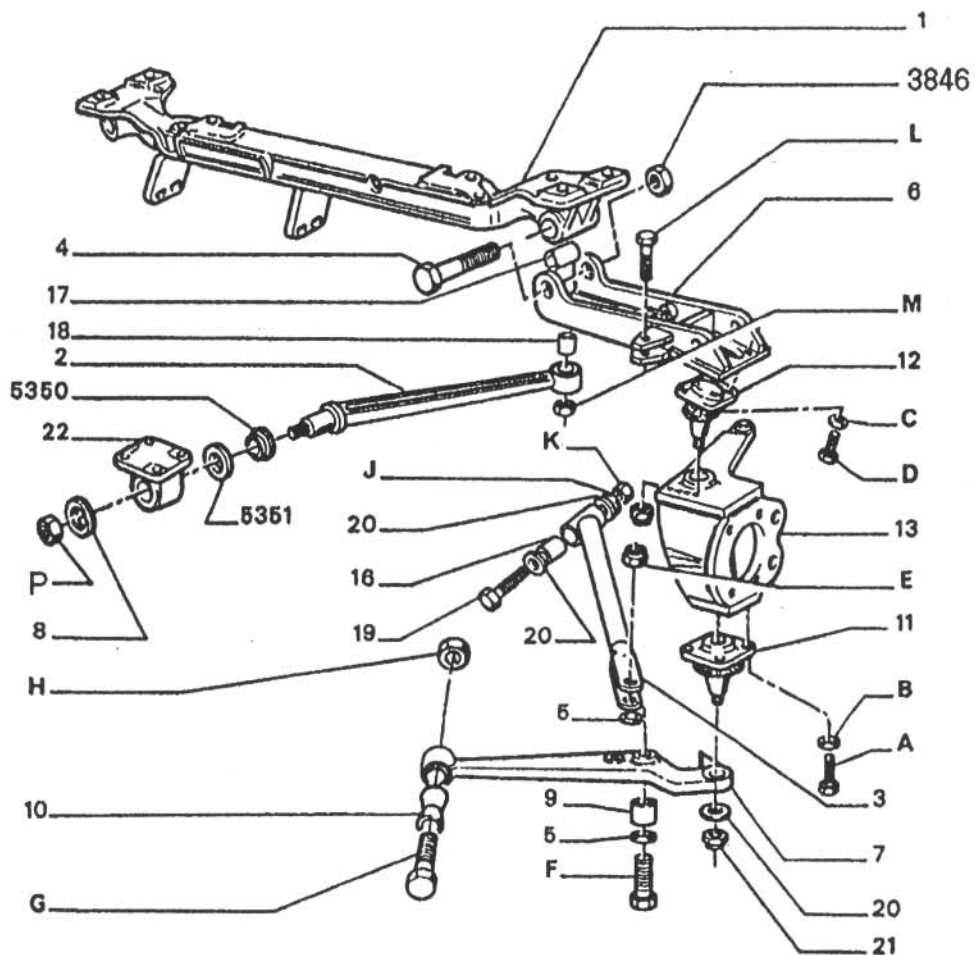
01/95 505 38AZ31



A) + JUSQU'AU C CAI10163: 1 ROTULE 3640 26

13	3645 A4	01	<b>PIVOT FUSEE AV DROIT</b>
<b>ARTICULATIONS</b>			
16	5131 39	02	16 X 32 - 60
17	5131 46	02	16 X 38 - 72
18	5171 02	02	12 X 30 - 42
19	5132 46	02	<b>VIS TH 16X150-104</b>
20	5133 15	06	<b>RONDELLE PLATE 19,5 X 46 - 5</b>
<b>ECROU FREIN</b>			
21	6939 51	02	14X150-166-22 JUSQU'A C CAI10163
	6939 63	02	16X150-14-24 DEPUIS C CAI10164
<b>PALIER GAUCHE</b>			
22	3559 28	01	<b>DROIT</b>
	3559 29	01	<b>DROIT</b>

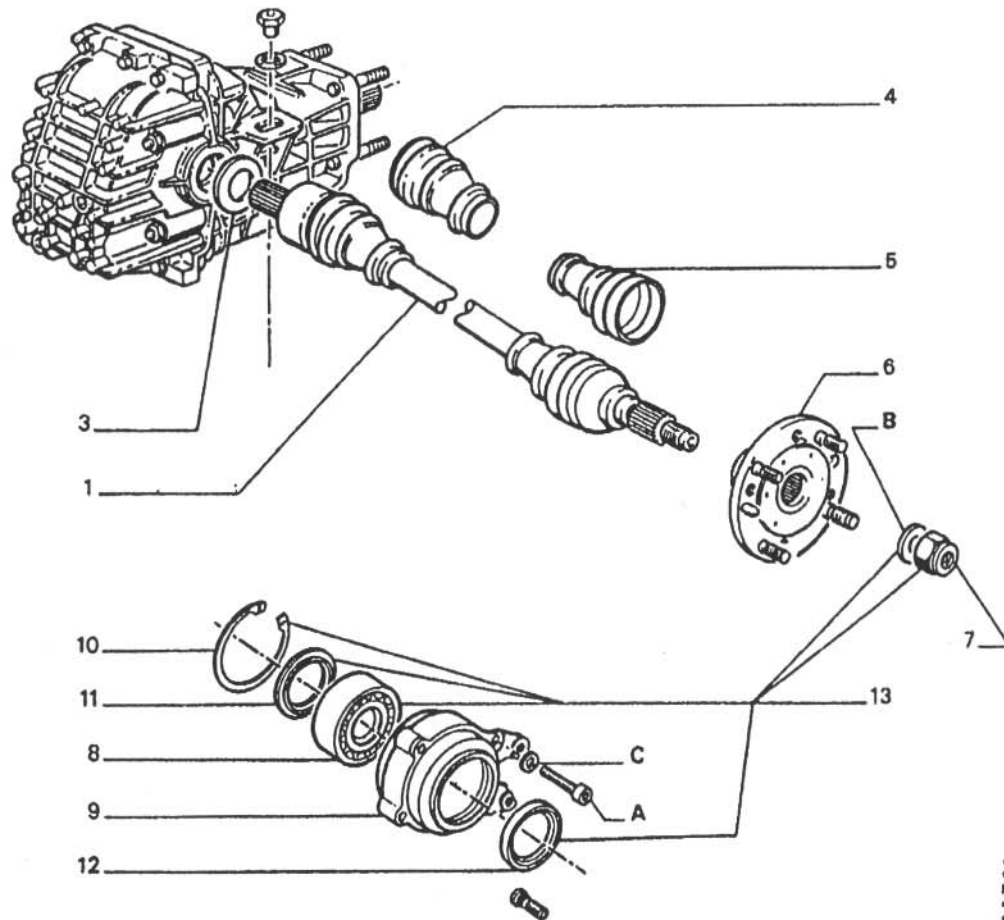
01/95 505 38AZ30



A)+ JUSQU'AU C CAI10163: 1 ROTULE 3640 26

01/95 505 38AZ30

1	3502 99	01	<b>TRAVERSE MOTEUR</b> -CONDUITE A GAUCHE
	▲ 3502 A5	01	-CONDUITE A DROITE
2	3508 12	02	<b>BRAS AV SUP</b>
3	3508 13	01	<b>BRAS AR</b> GAUCHE INF
	3508 14	01	DROIT INF
4	3509 12	02	<b>AXE DE BRAS</b> 16 X 200 - 110 SUP AR
5	3510 05	04	<b>RONDELLE</b> 17 X 28 - 3,5
6	3520 61	01	<b>BRAS AR</b> GAUCHE SUP
	3521 42	01	DROIT SUP
7	3520 67	01	<b>BRAS AV</b> INF GAUCHE,VOIR A
	3521 48	01	INF DROIT,VOIR A
8	3524 23	02	<b>COUPELLE</b>
9	3534 03	02	<b>DOUILLE</b> 12 X 17 - 40
10	3534 04	02	14 X 44 - 41
11	3640 17	02	<b>ROTULE PIVOT AV</b> INF 14 X 150 JUSQU'A C CAI10163
	3640 26	02	INF 16 X 150 DEPUIS C CAI10164
12	3640 29	02	<b>ROTULE DE BRAS</b>
13	3644 A4	01	<b>PIVOT FUSEE AV</b> GAUCHE



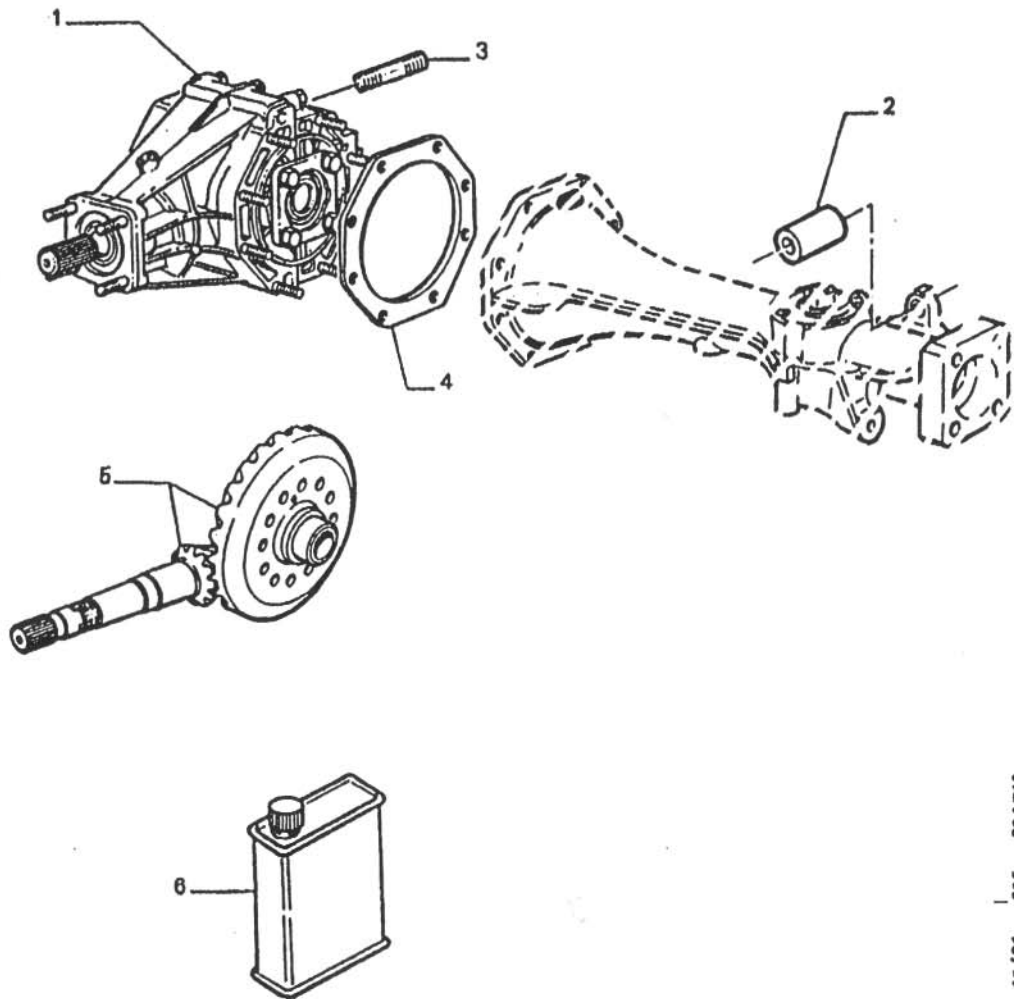
A) JUSQU'AU C CAI10210 : SUPPRIMER LES  
RONDELLES 3277 13

1	3272 17	01	<b>TRANSMISSION NE GAUCHE</b> REPERE (8GN04) VOIR A
	3273 86	01	<b>DROIT</b> VOIR A
3	3277 13	02	<b>RONDELLE</b> 31,10 X 44 - 2 JUSQU'A C CAI10210
			<b>ENS PROTECTION</b>
4	3287 66	02	
5	3293 75	02	
6	3307 45	02	<b>MOYEU DE ROUE</b>
7	3318 13	02	<b>ECROU FIX MOYEU</b> 25 X 150
8	3326 34	02	<b>ROULEMENT</b> 42 X 84 - 36
9	3340 33	02	<b>FUSEE ROUE AV</b>
10	3345 26	02	<b>ANNEAU D'ARRET</b>
			<b>JOINT DE MOYEU</b>
11	3345 27	02	54 X 85 - 10
12	3346 06	02	55 X 70,2 - 10
13	3350 12	02	<b>NEC REP MOYEU</b>

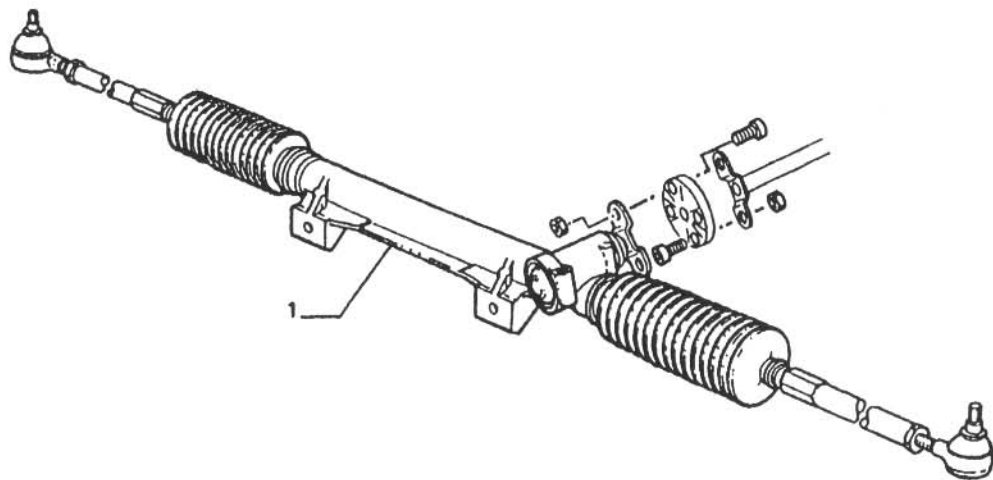
12/91 505 38AZ20

A) + 4 GOUJONS 3014 13

1	3003 95	01	PONT COMPLET CP 8 X 39 - REP F VOIR A
2	3010 21	01	DOUILLE GAUCHE 12 X 29,98 - 40
3	3014 13	04	GOUJON 10 X 150 - 25 - 45
4	3040 07	02	JOINT
5	3242 64	01	COUPLE DE PONT CP 8 X 39
6	9734 13	01	HUILE 2 L : 80W90



12/91 . 505 . 38AZ10



1

4002 84 01



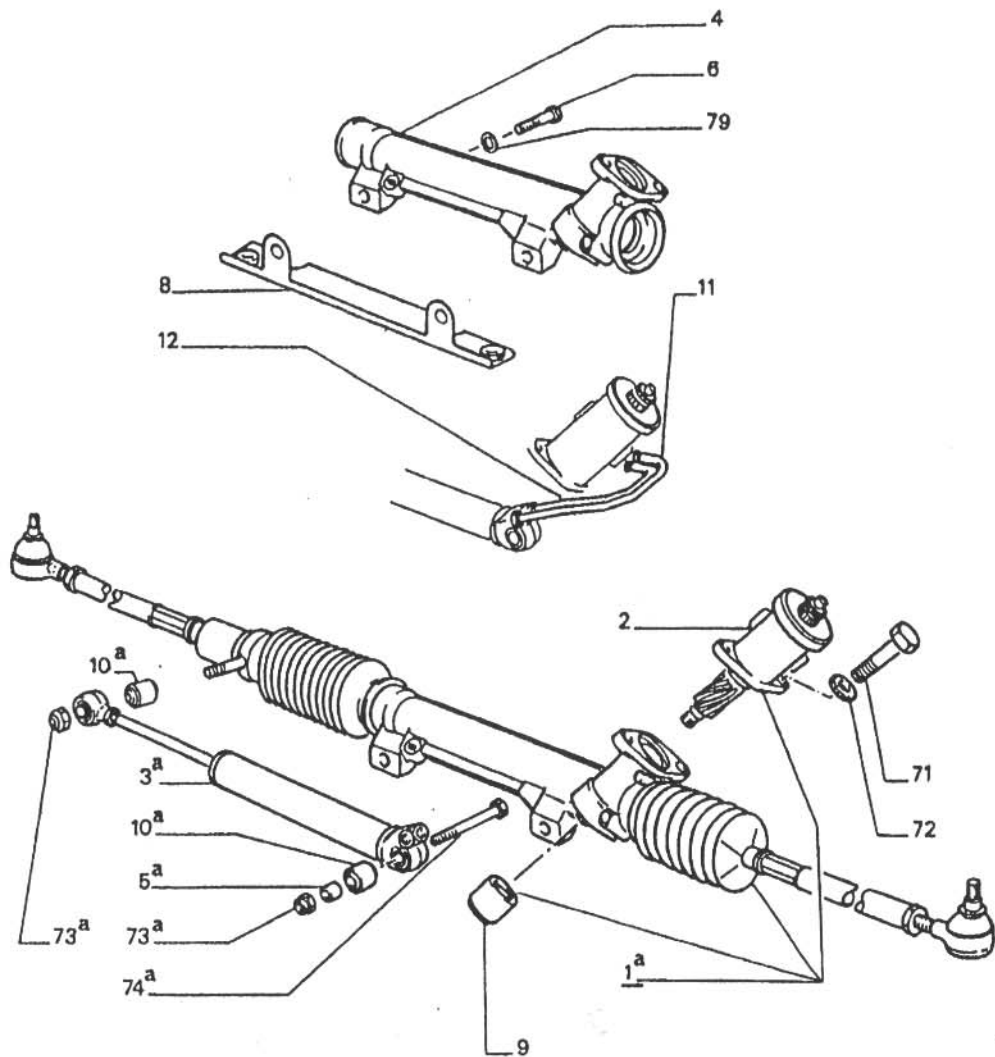
4002 93 01



ENS DIRECTION

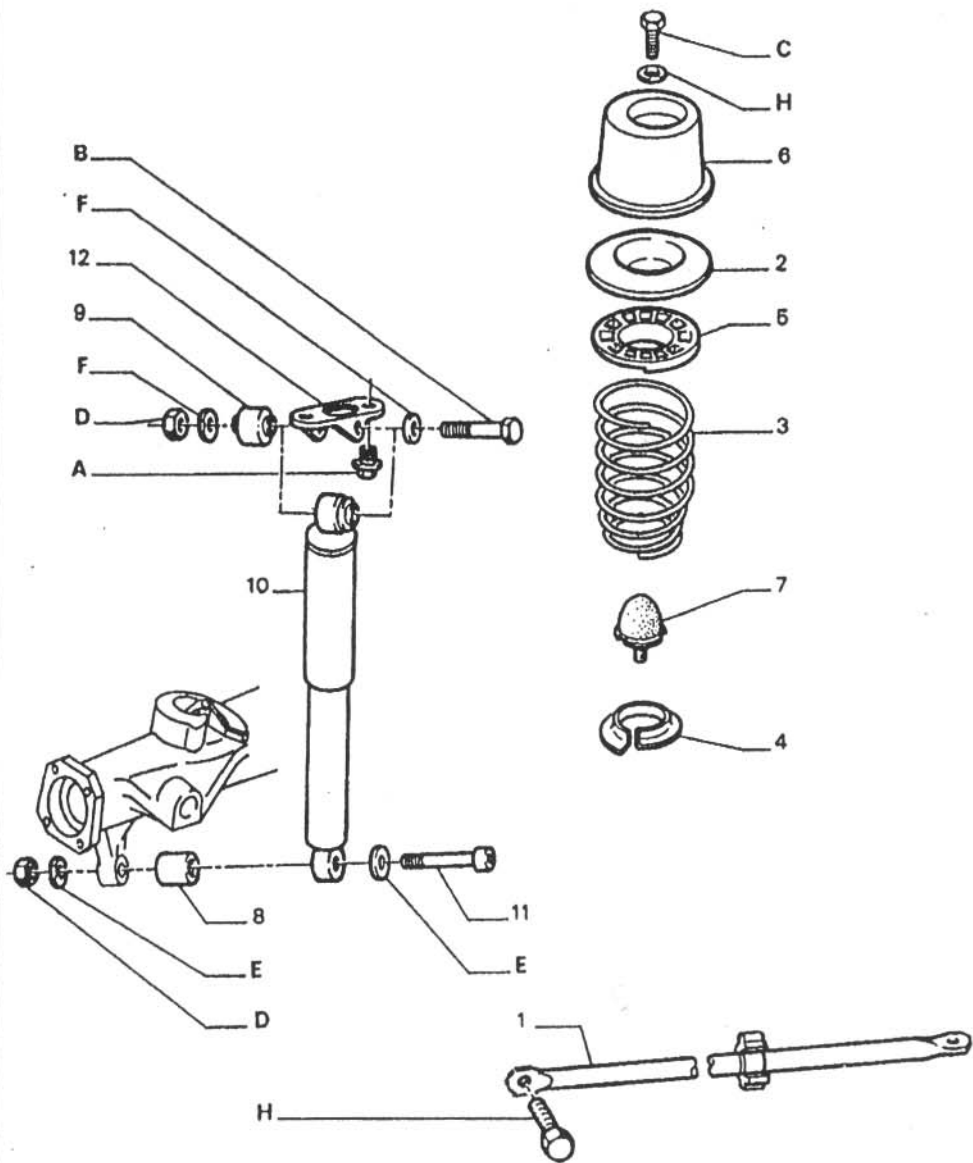
12/91 505 48AZ01





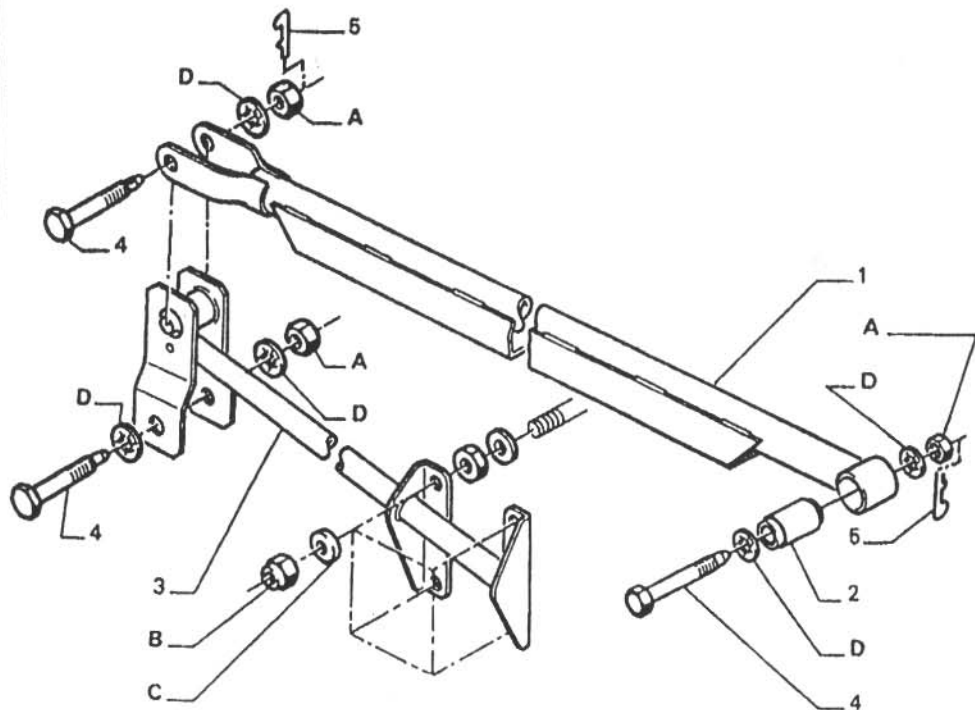
FD48AZ05

1	4000 19	01	ENS DIRECTION
			<b>VALVE PIGNON</b>
2	4048 64	01	JUSQU' A 03/92
	RP 4048 C0	01	
	4048 C0	01	REP JAUNE-1DT/PIGNON DEPUIS 03/92
3	4011 08	01	VERIN
	RP 4011 16	01	
4	4004 95	01	CARTER DIRECTI
5	4010 09	02	ENTRETOISE
6	4010 13	01	VIS FIXE POMPE 10 X 150 - 35
8	4021 04	01	TOLE PROTECTION -DIESEL
9	4051 19	01	BAGUE DE PIGNON
	NFP		
10	4059 07	02	ARTICULATION DIA 22
			<b>TUYAU HP</b>
11	4020 E2	01	GAUCHE
12	4020 E3	01	DROIT
71	6914 61	02	VIS TH 8X1,25-25
	RP 5804 08	01	
	6993 88	02	SACHET DE VIS 8X125-25
72	6955 26	02	RONDILLE A DENT 6X11-0,6
73	6939 34	02	ECROU FREIN 12X150-112-19
74	6915 97	01	VIS TH 12X150-90
79	6962 11	01	RONDILLE ELAST 10X21,3-1



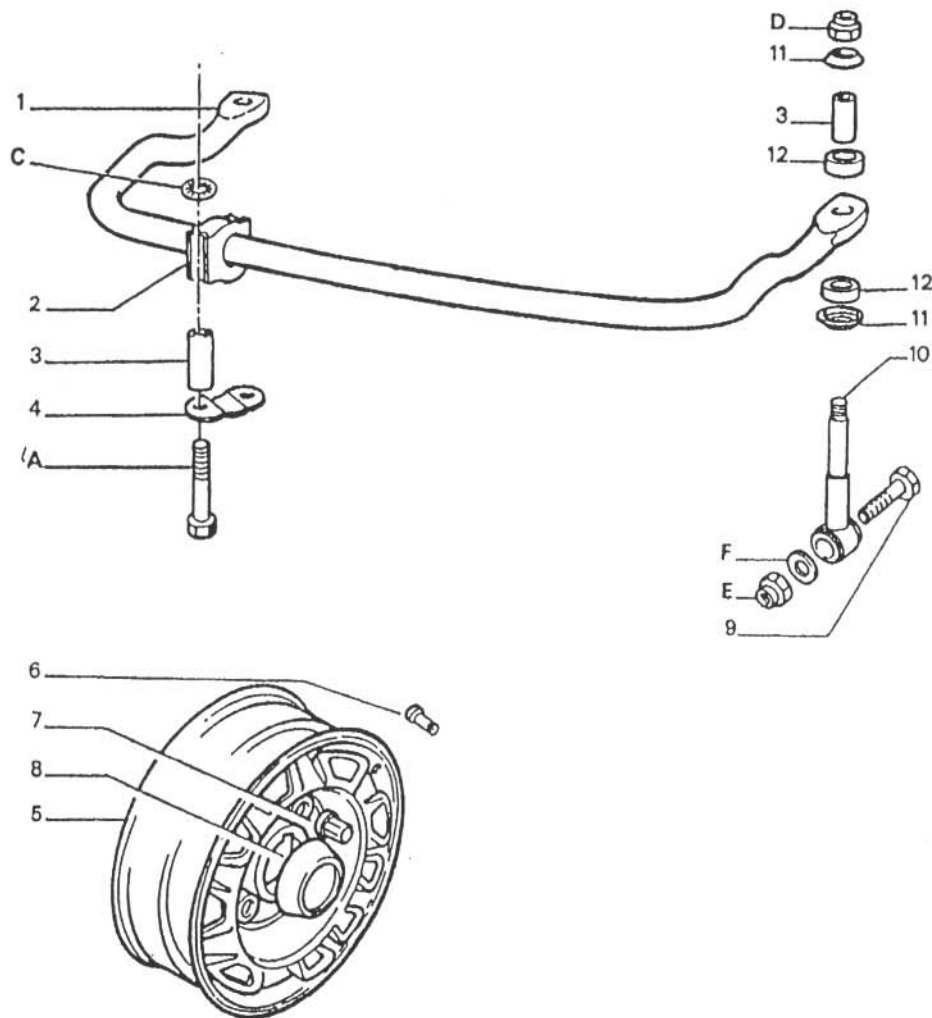
1		3403 40	02	BRAS TRIANGLE AR
2	▲	5034 15	02	COUPELLE
3		5102 69	02	RESSORT AR REP :1 JAUNE
4		5164 28	02	APPUI RESSOR AR INF
5		5164 29	02	SUP
6	▲	5164 31	02	SUPPORT AMR
7		5166 26	02	BUTEE TALONN AR
8		5171 06	02	ARTICULATION 12 X 30 40 JUSQU'A C CAI10503
9		5171 07	02	12 X 34 - 40 JUSQU'A C CAI10503
10		5206 58	02	AMORTISSEUR AR LOI M83 JUSQU'A C CAI10503
11		5249 27	02	AXE INF JUSQU'A C CAI10503
12		5267 03	02	CHAPE FIX AMR JUSQU'A C CAI10503

12/91 505 59AZ20



1	5170 58	01	BARRE AR
2	5171 02	01	ARTICULATIONS 12 X 30 - 42
3	5172 28	01	BARRE D'ANCRAGE
4	5173 07	02	VIS TH 12 X 150 - 77
5	6994 09	02	SACHET GOUPILLE 3 X 40

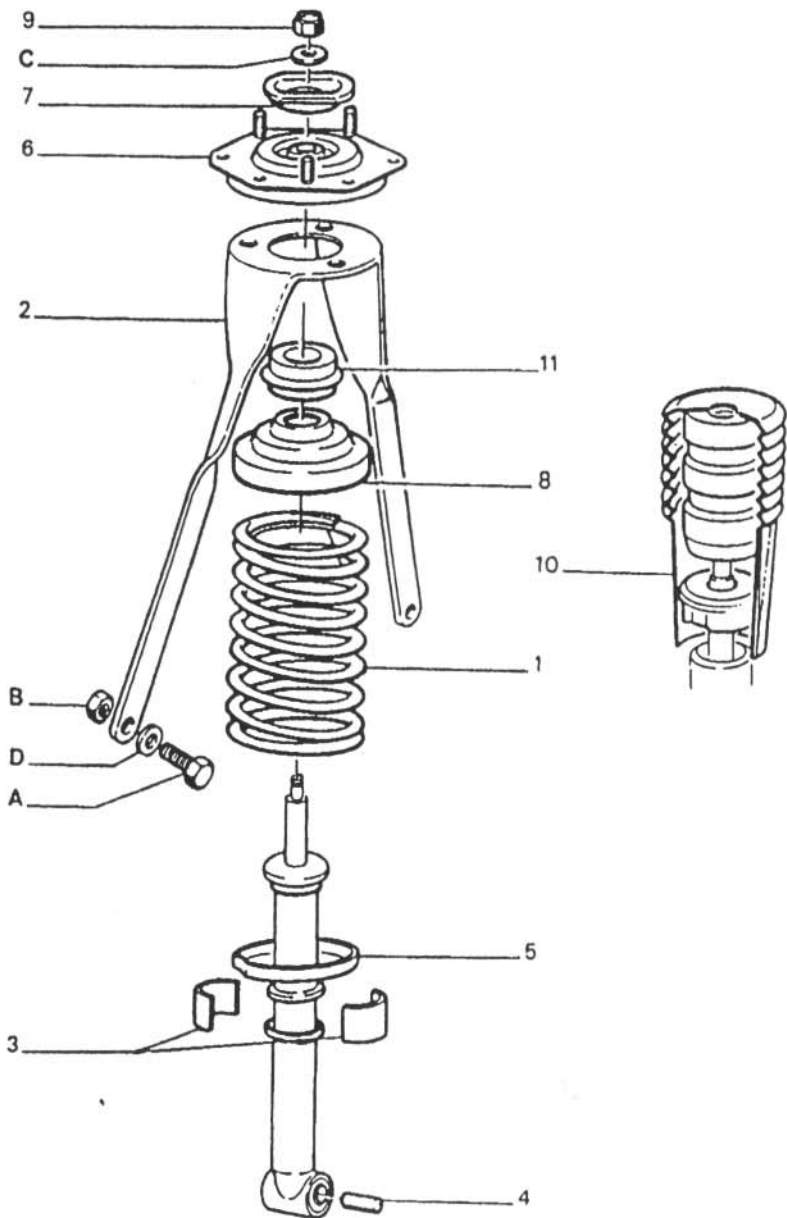
11/91 505 59AZ10



1	5081 19 01	BARRE AV DIAM = 26 MM
2	5094 09 02	PALIER DE BARRE
3	5096 02 04	ENTRETOISE 8 X 10,5 - 37
4	5097 05 02	BRIDE DE PALIER
5	5403 79 05	ROUE TOLE 5 1/2 JK16 HA 4 30
6	5404 06 05	VALVE COMPLETE
7	5405 27 16	ECROU FIX ROUE
8	5415 53 04	ENJOLIVEUR
9	5089 11 02	VIS BIELLETTE 12 X 150 - 65
10	5087 16 02	BIELLETTTE
11	5181 07 04	COUELLE
12	5181 06 04	PALIER DE BARRE 10,2X30-20

01/95 FD 59AZ02

A)+ JUSQU'AU C CAI10293 : 1 JEU DE 2  
DEMI-CALES 5038 06



1	5002 76	02	RESSORT AV VOIR A)
2	5031 27	01	RENFORT GAUCHE
	5031 28	01	DROIT
3	▲ 5038 03	02	JEU 2 1/2 CALES H = 26 MM -ESSENCE JUSQU'A C CAI10293
	▲ 5038 04	02	H = 31 MM -DIESEL JUSQU'A C CAI10293
	5038 06	02	H = 41 MM DEPUIS C CAI10294
4	5131 39	02	ARTICULATIONS 16 X 32 - 60
5	5202 74	02	AMORTISSEUR AV LOI M94
6	5210 24	02	SUPPORT AMR
7	5212 13	02	COUPELLE
8	5212 17	02	SUP
9	5224 24	02	ECROU FIX AMR 14X150
10	5254 14	02	PROTECTEUR
11	5037 33	02	TAMPON

11/94 FD 59AZ01

**5** SUSPENSION ELECTRICITE MOTEUR

**AMORTISSEURS AVANT**

- 4X4 DANGEL BREAK FAMILIALE

59A-Z01

**BARRE ANTI-DEVERS AVANT - ROUE TOLE**

- 4X4 DANGEL BREAK FAMILIALE

59A-Z02

**BARRE D'ANCRAGE ARRIERE**

- 4X4 DANGEL BREAK FAMILIALE

59A-Z10

**MONTAGE SIMPLE AMORTISSEUR ARRIERE**

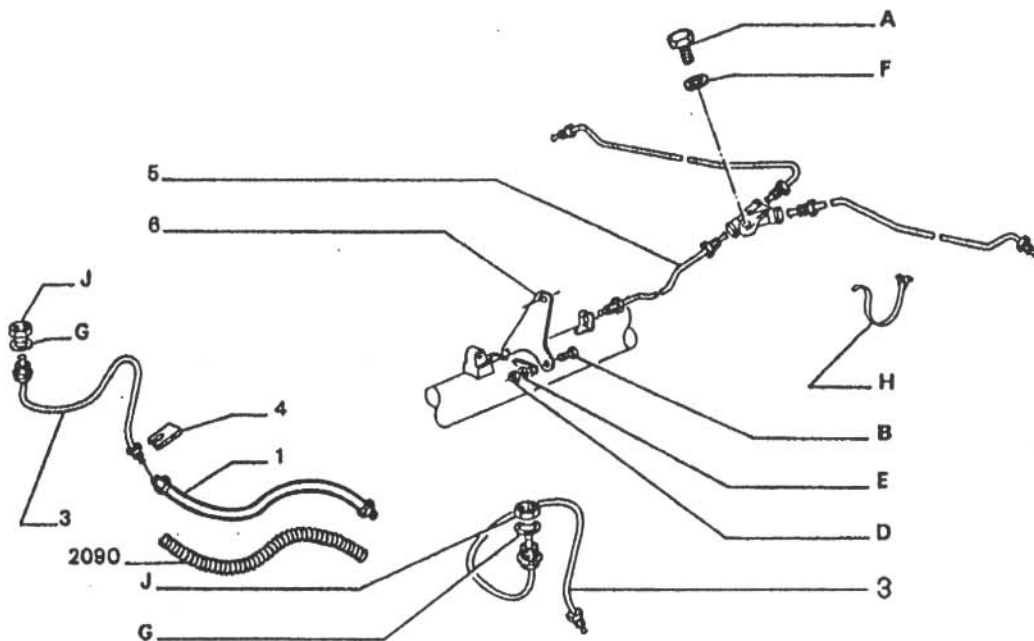
- 4X4 DANGEL BREAK FAMILIALE

59A-Z20

**MONTAGE DOUBLE AMORTISSEURS ARRIERE**

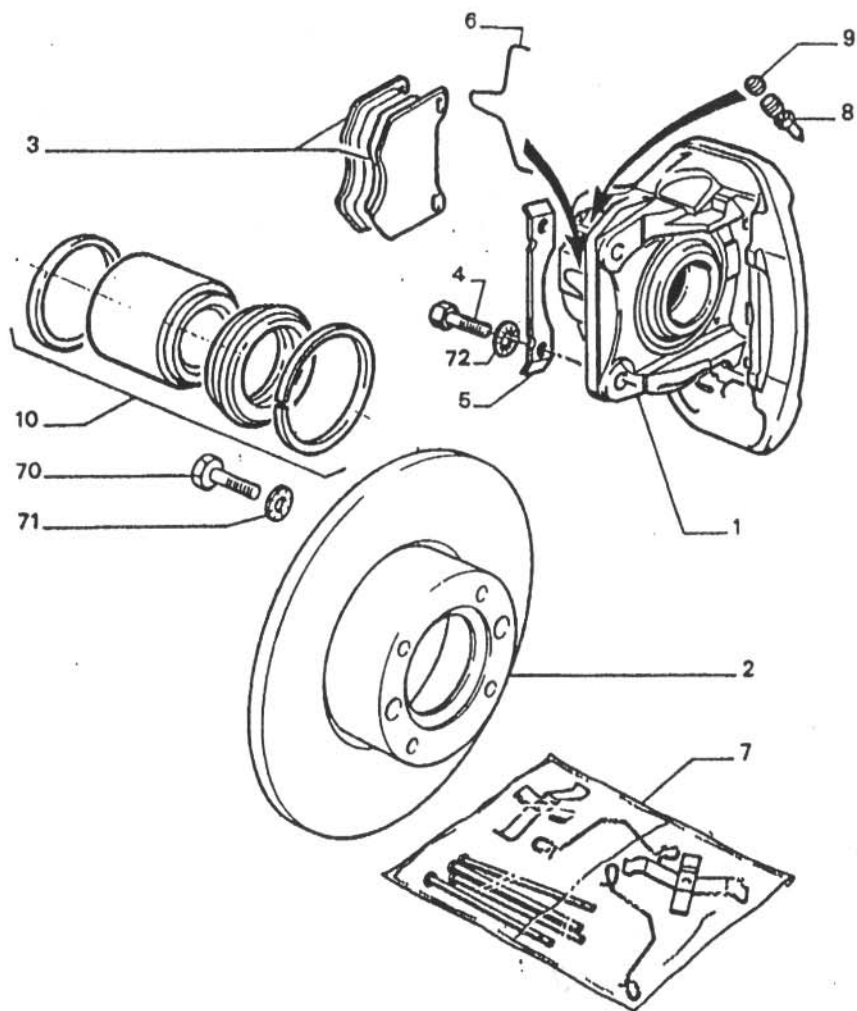
- 4X4 DANGEL BREAK FAMILIALE

59A-Z30



10/94 FD 48AZ20

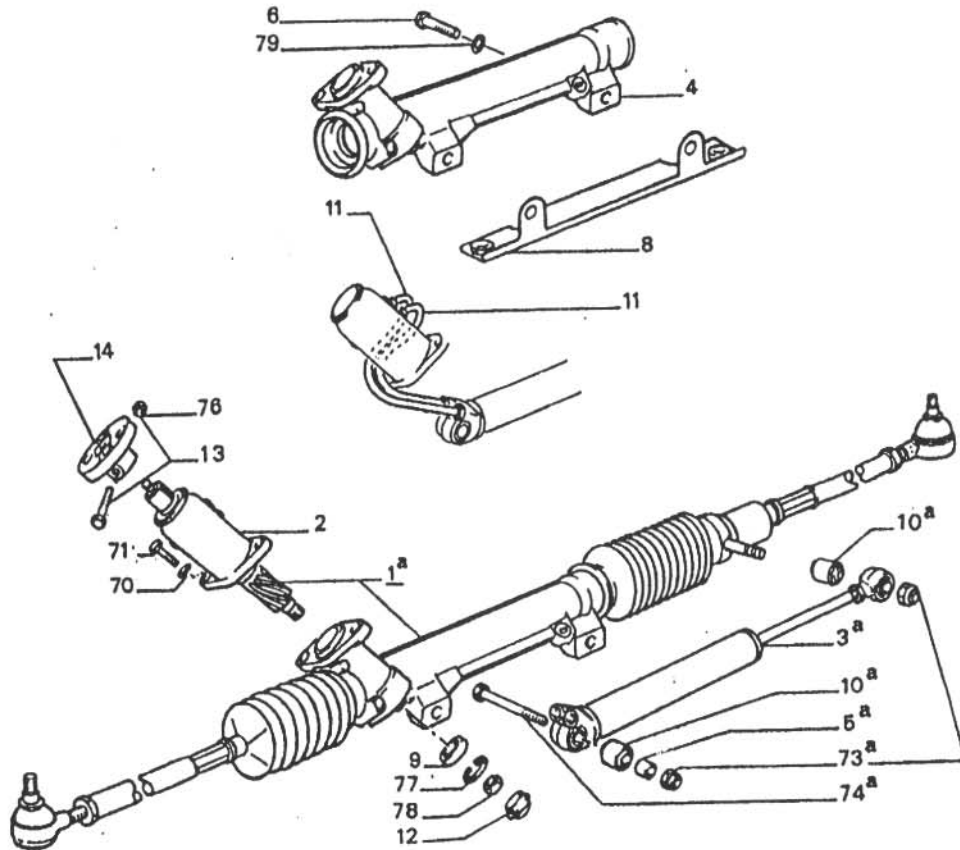
1	4806 21	02	FLEXIBLE FREIN LONG 375
3 ▲	4813 C1	02	TUYAU DE FREIN ENTRE FLEXIBLE ET JOUE D'AILE
4	4814 19	02	CAVALIER
5	4803 G7	01	TUYAU DE FREIN LONG 575 C002 CUIVRE ENTRE FLEXIBLE & RACCORD AR
6 ▲	4872 10	01	SUPPORT DE COMPENSATEUR



1 / 92 . 505 48AZ10

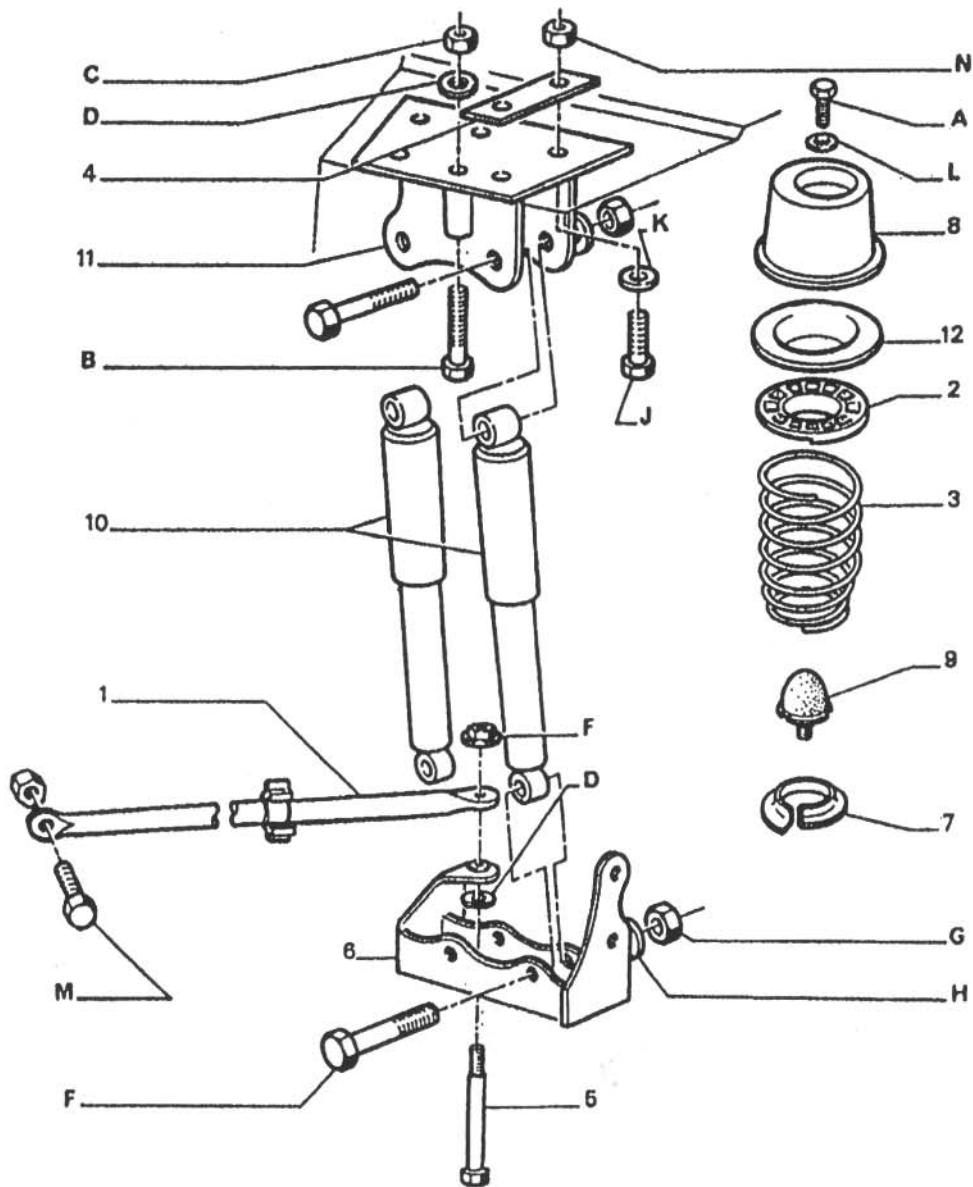
1	4400 48 01	<b>ETRIER FREIN AV GAUCHE</b> SE MONTE SUR ROUE AV DROITE
	4400 49 01	<b>DROIT</b> SE MONTE SUR ROUE AV GAUCHE
2	4246 84 02	<b>DISQUE</b>
3	4250 16 01	<b>JEU 4 PLAQUETTE</b> A005 SANS AMIANTE
4	4405 12 04	<b>VIS FIX ETRIER 12 X 150 - 37</b>
5	4407 06 02	<b>FREIN DE VIS</b>
6	4427 20 02	<b>RESSORT</b>
7	4427 47 04	<b>JEU PIECES FIX</b>
8	4428 10 02	<b>VIS DE PURGE</b>
9	4430 06 02	<b>CAPUCHON DE VIS</b>
10	4448 34 02	<b>NEC DE CYLINDRE</b>
70	6914 89 04	<b>VIS TH 10X150-20</b>
		<b>RONDELLE A DENT</b>
71	6957 20 04	10,3X20,3-1
72	6955 32 04	12X21-1,2





12/91 505 48 Z 08

1	▲	4000 20	01	ENS DIRECTION
2		4048 41	01	VALVE PIGNON
3	4011 08		01	VERIN
	RP	4011 16	01	
4		4004 A2	01	CARTER DIRECTI
5		4010 09	01	ENTRETOISE
6		4010 13	01	VIS FIXE POMPE 10 X 150 - 35
8		4021 04	01	TOLE PROTECTION
9		4051 17	01	ROULEMENT 12 X 32 - 10
10		4059 07	02	ARTICULATION DIA 22
12		4030 18	01	BOUCHON
13		4043 17	01	BOULON 7X100-35
14		4040 25	01	ACCOUPLMENT
70		6955 28	02	RONDELLE A DENT 8X14-1,8
71		6993 88	02	SACHET DE VIS 8X125-25
73		6939 34	02	ECROU FREIN 12X150-112-19
74		6915 97	01	VIS TH 12X150-90
76		6939 61	01	ECROU FREIN 7X100-8,5
77		6978 02	01	ANNEAU D'ARRET 32X34,4-1,2
78		6939 40	01	ECROU FREIN 12X125-11-19
79		6962 11	01	RONDELLE ELAST 10X21,3-1



FD59AZ30

1	3403 40	02	BRAS TRIANGLE AR
2 ▲	5034 15	02	COUPELLE DEPUIS C CAI10504
3	5102 69	02	RESSORT AR REP :1 JAUNE DEPUIS C CAI10504
4	5146 08	02	PLAQUE D'APPUI -BREAK DEPUIS C CAI10504
	5146 09	02	DEPUIS C CAI10504
5	5150 48	02	VIS FIX BRAS 12 X 150 - 120 DEPUIS C CAI10504 EXCENTRÉE
6	5151 26	01	SUPPORT AMR GAUCHE INF DEPUIS C CAI10504
	5151 27	01	DROIT INF DEPUIS C CAI10504
7	5164 28	02	APPUI RESSOR AR INF DEPUIS C CAI10504
8 ▲	5164 31	02	SUPPORT AMR DEPUIS C CAI10504
9	5166 26	02	BUTEE TALONN AR DEPUIS C CAI10504
10	5206 32	04	AMORTISSEUR AR DEPUIS C CAI10504
11	5267 05	01	CHAPE FIX AMR GAUCHE SUP DEPUIS C CAI10504
	5267 06	01	DROIT SUP DEPUIS C CAI10504
12	5164 29	02	APPUI RESSOR AR SUP

A:6917 65    B:6921 47    C:3622 30    D:6946 77  
 F:6915 19    G:6939 34    H:5173 14    J:6993 87  
 K:6947 06    L:6957 20    M:6922 44    N:6939 75

20/01/95 FR  
505D  
PAGE 1

31/01/95

**6 ELECT-CRIC-VENTILAT-CHAUFFAGE**

**CRIC - OUTILLAGE DE BORD**  
- 4X4 DANGEL BREAK FAMILIALE

67A-Z01

20/01/95 FR  
505D  
PAGE 1

31/01/95

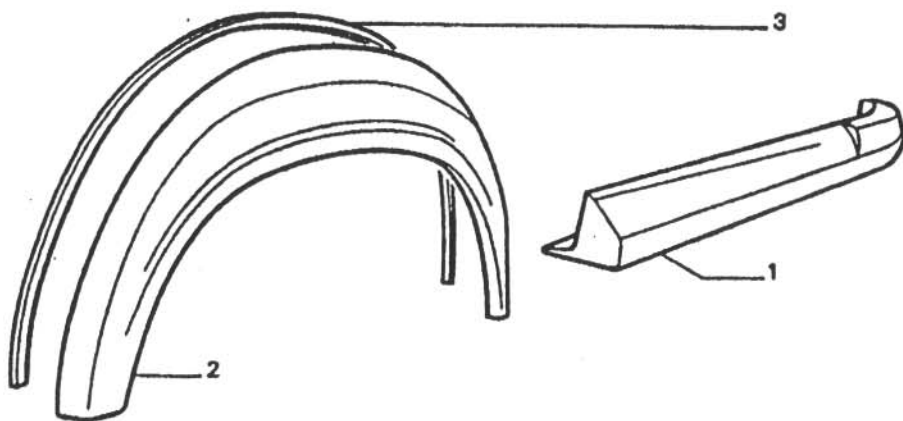
**9 PORTES LATERALES**

**ENJOLIVEUR DE BAS DE CAISSE**  
- 4X4 DANGEL BREAK FAMILIALE

93A-Z01

**CDE BLOCAGE DIFFERENTIEL BOITE TRANSFERT**  
- 4X4 DANGEL BREAK FAMILIALE

93A-Z10



1

8507 96 01

**JUPE LATERALE  
GAUCHE**

8508 77 01

**DROIT**

2

8547 13 01

**ELARGISSEUR AR  
GAUCHE**

8547 14 01

**DROIT**

3

8547 15 02

**JOINT CAOUTCHOU**

5

8659 A7 01

**MONOGRAMME AR  
SUR VOLET AR**

-12/91. 505 89AZ01

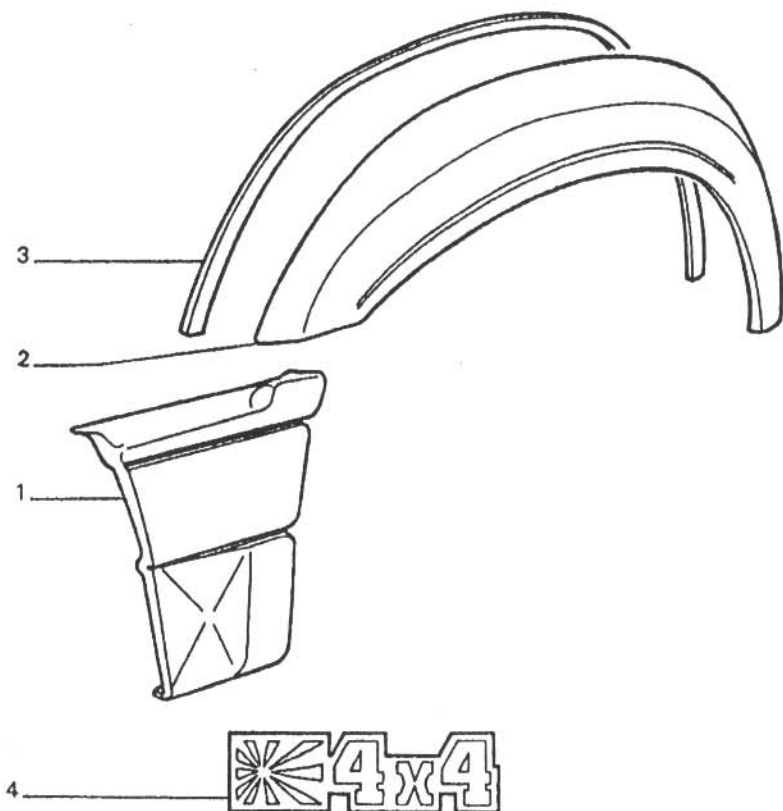
20/01/95 FR  
505D  
PAGE 1

31/01/95

**8 CARROSSERIE SIEGES**

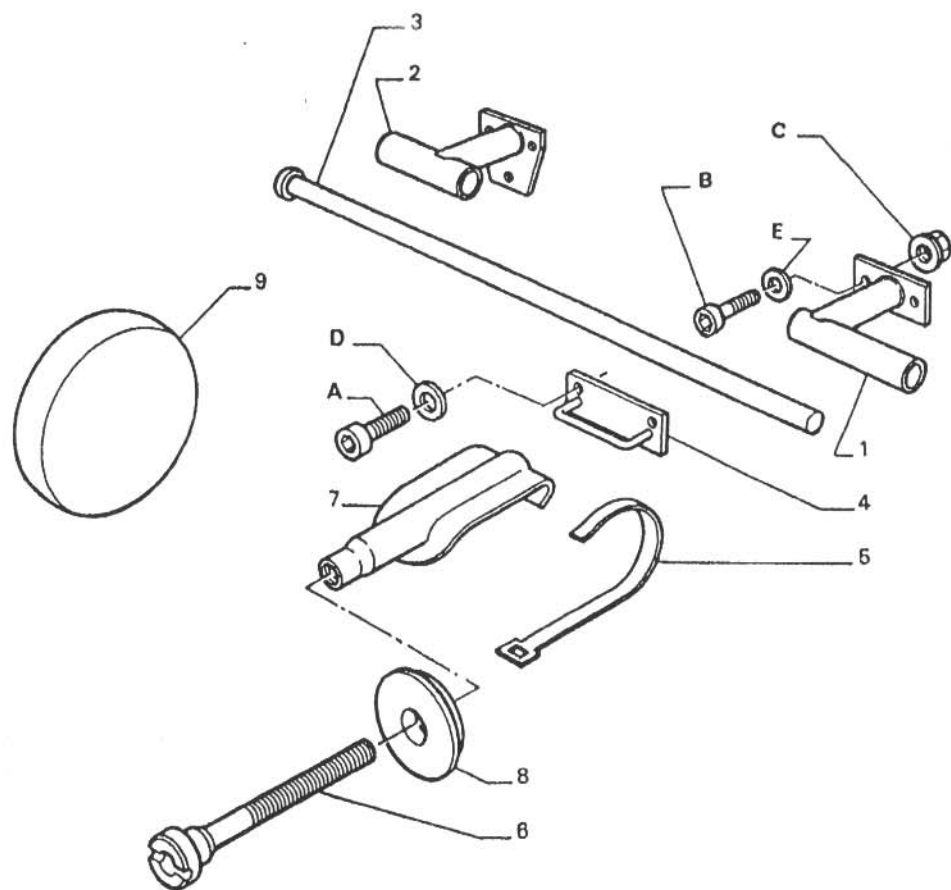
**ELARGISSEURS D'AILES ARRIERE**  
- 4X4 DANGEL BREAK FAMILIALE

89A-Z01



1	7408 08 01	CROSSE PA-CH AV GAUCHE
	7409 08 01	DROIT
2	7840 92 01	ELARGISSEUR AV GAUCHE
	7841 91 01	DROIT
3	8547 15 02	JOINT CAOUTCHOU
4	8659 A8 02	MONOGRAMME "4X4 DANGEL" D'AILES AVANT

12/91 505 79AZ20



A)PRECISER LA TEINTE :BLEUE (3096),GRISE (3097)  
BRUNE (3098)

1	7603 68	01	SUPPORT		
			AV		
2	7603 69	01	AR		
3	7603 70	01	SUPPORT CRIC		
4	7603 71	01	ANNEAU MAINTIEN		
5	7603 72	01	SANGLE DE ROUE		
6	7615 27	01	VIS FIX SUPPORT LONG 113		
			DE ROUE DE SECOURS		
7	7615 43	01	CROCHET		
	RP 7615 71	01			
8	7615 44	01	CENTREUR		
9	▲ 7658 18	01	HOUSSE DE ROUE		
	NFP		VOIR A		

12/91 505 79AZ 10

FD79AZ10

A:6913 10  
E:6946 77

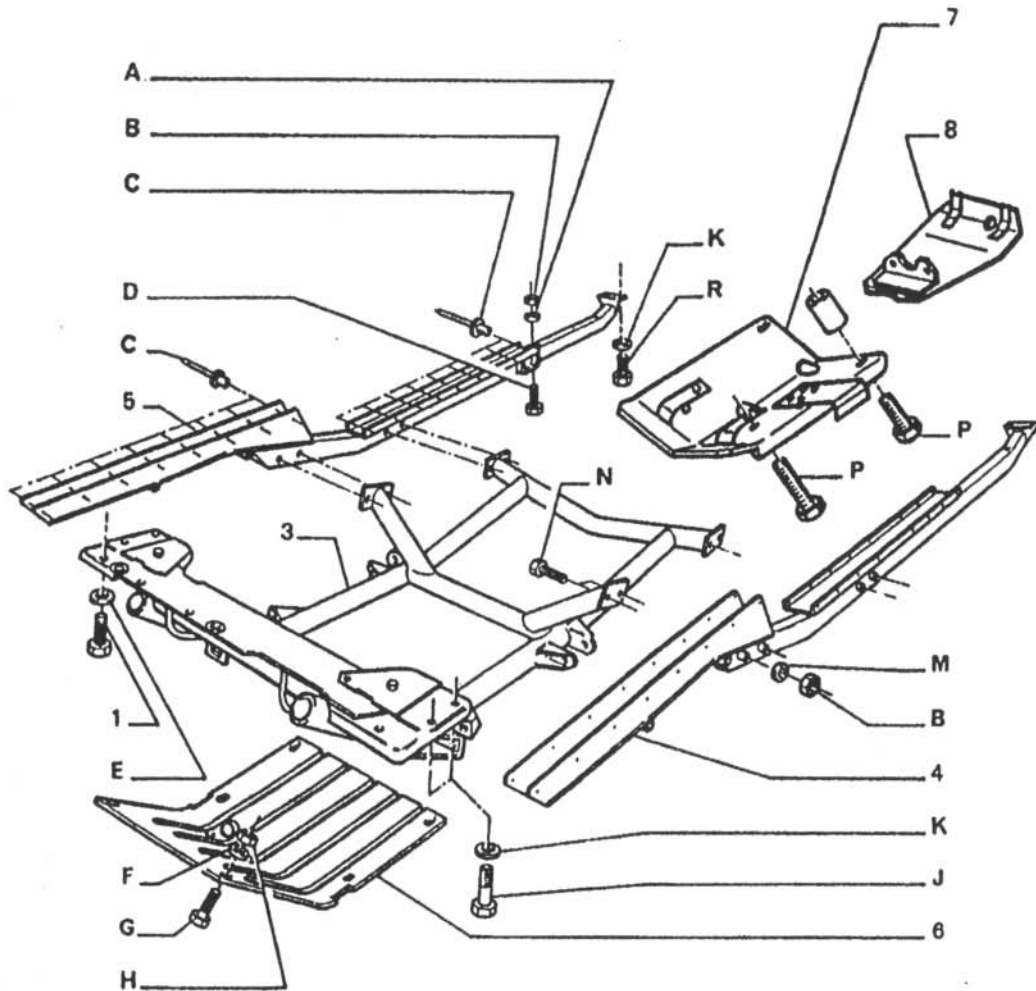
B:6913 53

C:6935 08

D:6946 23



**4X4 DANGEL BREAK FAMILIALE**



1	4405 12 02	<b>VIS FIX ETRIER 12 X 150 - 37</b> FIX CHASSIS SUR CAISSE
3	7013 05 01	<b>CHASSIS AV</b> JUSQU'A C CAI10867
	7013 34 01	DEPUIS C CAI10868
4	7013 06 01	<b>LONGERON</b> <b>GAUCHE</b>
5	7013 07 01	<b>DROIT</b>
6	7013 08 01	<b>PROTECT.MOTEUR</b>
7	7013 09 01	<b>PROTECTEUR</b> DE BOITE - TRANSFERT
8	7013 10 01	DE PONT AR

12/91 505 79AZ01

A:6946 16	B:3622 30	C:6973 27	D:6917 78
E:6955 32	F:6947 06	G:6993 87	H:6935 09
J:6921 43	K:6957 20	M:6946 77	N:6923 28
P:6925 43	R:6921 37		

**7 CARROSSERIE TAPIS**

**CHASSIS**

- 4X4 DANGEL BREAK FAMILIALE

79A-Z01

**MONTAGE ROUE DE SECOURS DANS LE COFFRE**

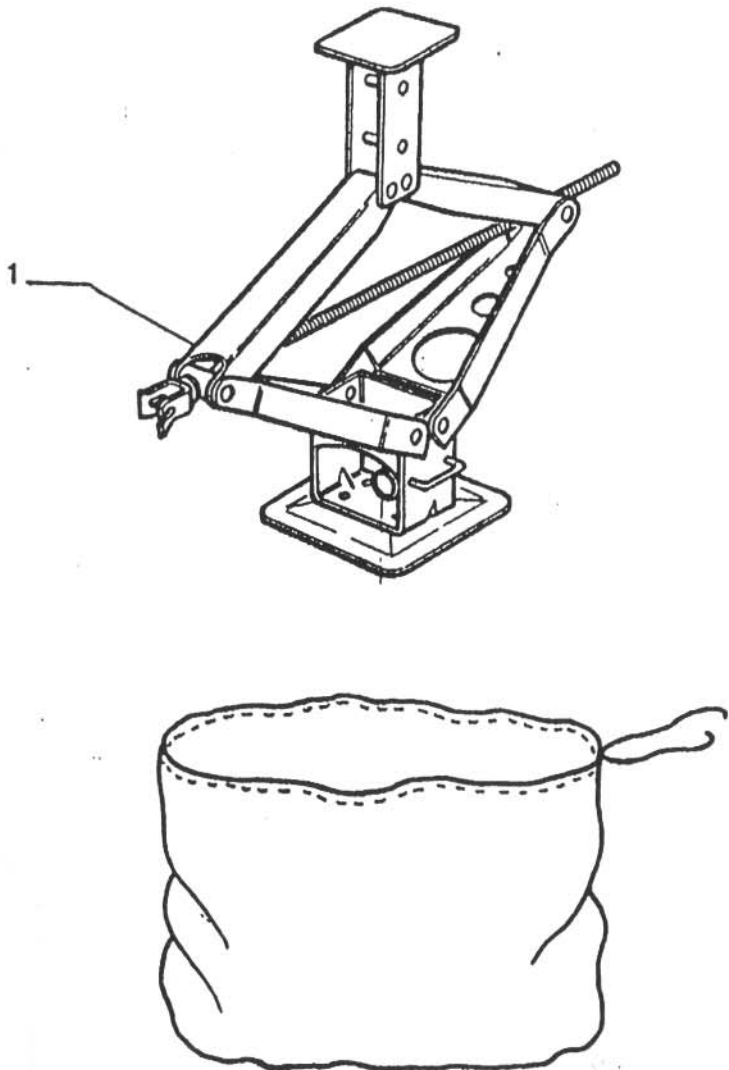
- 4X4 DANGEL BREAK FAMILIALE

79A-Z10

**ELARGISSEURS D'AILES AVANT**

- 4X4 DANGEL BREAK FAMILIALE

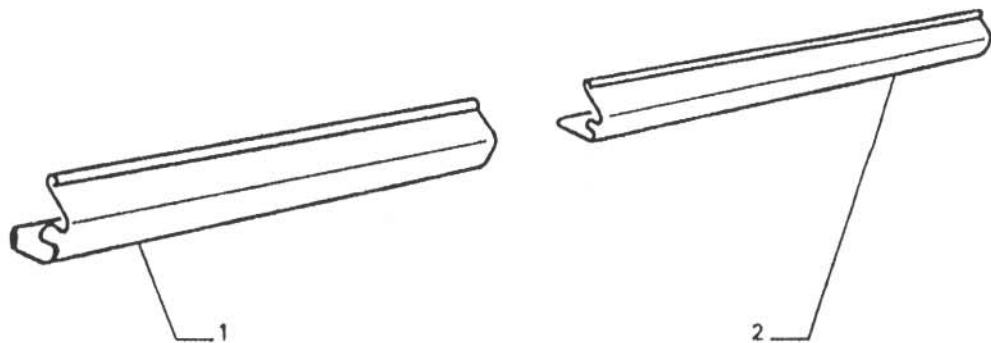
79A-Z20



1

6725 60 01 CRIC DE LEVAGE

12/91 .505 .67AZ01



1	7009 72	01	ENJOLIVEUR GAUCHE AV
	7010 69	01	DROIT AV
2	7009 73	01	GAUCHE AR
	7010 70	01	DROIT AR

12/91 505 93AZ01

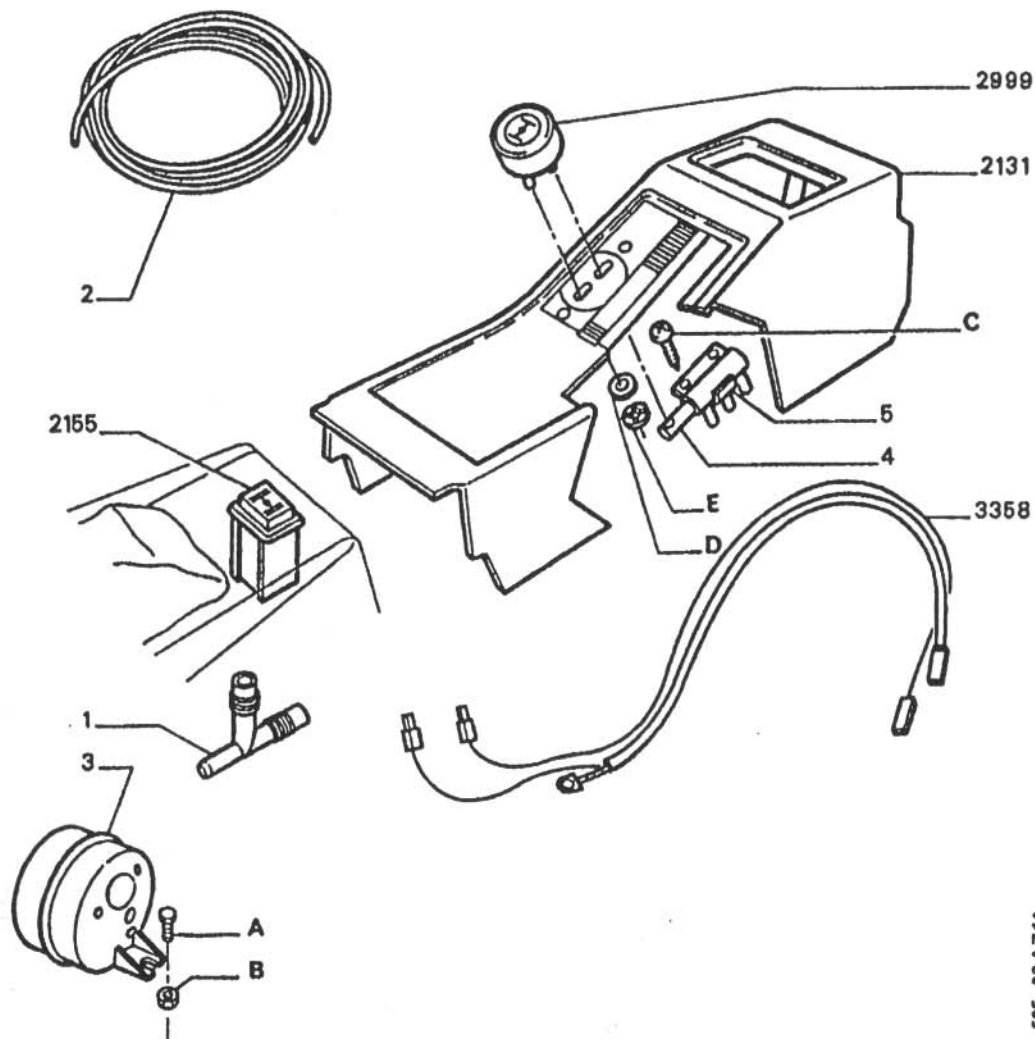


# INDEX

NUMERO	PAGE	REP	NUMERO	PAGE	REP	NUMERO	PAGE	REP	NUMERO	PAGE	REP	NUMERO	PAGE	REP
3520 61	3-38A-Z30	06	4030 18	4-48A-Z08	12	5131 39	3-38A-Z30	16	6461 48	9-93A-Z10	03	6922 23	2-28A-Z05	74
3520 67	3-38A-Z31	07	4040 25	4-48A-Z08	14	5131 46	3-38A-Z30	17	6725 60	6-67A-Z01	01	6922 34	1-19A-Z07	9H
3520 67	3-38A-Z30	07	4041 06	3-38A-Z31	15	5131 46	3-38A-Z31	17	6901 27	1-19A-Z07	9G	6922 44	5-59A-Z30	9M
3521 42	3-38A-Z31	06	4043 17	4-48A-Z08	13	5132 46	3-38A-Z31	19	6902 85	5-59A-Z20	9A	6922 44	5-59A-Z01	9A
3521 42	3-38A-Z30	06	4048 C0	4-48A-Z05	02	5132 46	3-38A-Z30	19	6913 C3	2-28A-Z47	74	6922 53	3-38A-Z31	9G
3521 48	3-38A-Z31	07	4048 41	4-48A-Z08	02	5133 15	3-38A-Z30	20	6913 04	2-28A-Z44	70	6922 53	3-38A-Z30	9G
3521 48	3-38A-Z30	07	4048 64	4-48A-Z05	02	5133 15	3-38A-Z31	20	6913 04	2-28A-Z45	70	6922 80	1-19A-Z06	9H
3524 23	3-38A-Z30	08	4051 17	4-48A-Z08	09	5146 08	5-59A-Z30	04	6913 04	2-28A-Z50	9A	6922 99	2-28A-Z10	16
3524 23	3-38A-Z31	08	4051 19	4-48A-Z05	09	5146 09	5-59A-Z30	04	6913 10	7-79A-Z10	9A	6925 43	7-79A-Z01	9P
3534 03	3-38A-Z31	09	4058 39	3-38A-Z31	14	5150 48	5-59A-Z30	05	6913 41	2-28A-Z10	10	6929 31	1-19A-Z05	71
3534 03	3-38A-Z30	09	4058 40	3-38A-Z31	14	5151 26	5-59A-Z30	06	6913 44	2-28A-Z10	11	6929 43	2-28A-Z48	70
3534 04	3-38A-Z30	10	4059 07	4-48A-Z05	10	5151 27	5-59A-Z30	06	6913 53	1-19A-Z10	78	6929 55	2-28A-Z48	71
3534 04	3-38A-Z31	10	4059 07	4-48A-Z08	10	5164 28	5-59A-Z30	07	6913 53	2-28A-Z44	71	6930 31	2-28A-Z05	70
3559 28	3-38A-Z30	22	4222 22	2-28A-Z01	09	5164 28	5-59A-Z20	04	6913 53	2-28A-Z45	71	6932 04	2-28A-Z05	72
3559 28	3-38A-Z31	22	4246 84	4-48A-Z10	02	5164 29	5-59A-Z20	05	6913 53	2-28A-Z47	70	6932 04	1-19A-Z07	9F
3559 29	3-38A-Z31	22	4250 16	4-48A-Z10	03	5164 29	5-59A-Z30	12	6913 56	3-38A-Z20	9A	6932 05	1-19A-Z07	9C
3559 29	3-38A-Z30	22	4400 48	4-48A-Z10	01	5164 31	5-59A-Z30	08	6913 83	7-79A-Z10	9B	6932 05	1-19A-Z06	9C
3640 17	3-38A-Z30	11	4400 49	4-48A-Z10	01	5164 31	5-59A-Z20	06	6913 84	2-28A-Z48	75	6932 05	2-28A-Z48	72
3640 26	3-38A-Z30	11	4405 12	4-48A-Z10	04	5166 26	5-59A-Z20	07	6913 87	2-28A-Z10	12	6932 06	3-38A-Z01	9C
3640 26	3-38A-Z31	11	4405 12	7-79A-Z01	01	5166 26	5-59A-Z30	09	6913 90	2-28A-Z01	9E	6932 18	4-48A-Z20	9J
3640 29	3-38A-Z31	12	4407 06	4-48A-Z10	05	5170 58	5-59A-Z10	01	6914 39	7-79A-Z01	9R	6935 08	7-79A-Z10	9C
3640 29	3-38A-Z30	12	4427 20	4-48A-Z10	06	5171 02	5-59A-Z10	02	6914 61	4-48A-Z05	71	6935 09	7-79A-Z01	9H
3644 A4	3-38A-Z30	13	4427 47	4-48A-Z10	07	5171 02	3-38A-Z31	18	6914 63	2-28A-Z50	9B	6935 09	4-48A-Z20	9D
3644 A4	3-38A-Z31	13	4428 10	4-48A-Z10	08	5171 02	3-38A-Z30	18	6914 63	2-28A-Z45	73	6935 13	1-19A-Z06	9D
3645 A4	3-38A-Z31	13	4430 06	4-48A-Z10	09	5171 06	5-59A-Z20	08	6914 63	2-28A-Z44	73	6935 13	1-19A-Z07	9D
3645 A4	3-38A-Z30	13	4448 34	4-48A-Z10	10	5171 07	5-59A-Z20	09	6914 76	4-48A-Z20	9A	6935 20	2-28A-Z48	73
3655 04	2-28A-Z50	10	4575 11	9-93A-Z10	01	5172 28	5-59A-Z10	03	6914 89	4-48A-Z10	70	6935 72	2-28A-Z01	9F
3655 04	2-28A-Z45	05	4803 G7	4-48A-Z20	05	5173 07	5-59A-Z10	04	6915 19	5-59A-Z20	9B	6935 76	3-38A-Z30	9K
3655 04	2-28A-Z44	05	4806 21	4-48A-Z20	01	5178 05	3-38A-Z01	09	6915 19	3-38A-Z31	9F	6935 76	3-38A-Z31	9K
3812 17	3-38A-Z40	03	4813 C1	4-48A-Z20	03	5181 06	5-59A-Z02	12	6915 19	3-38A-Z30	9F	6936 26	1-19A-Z06	9F
3812 17	3-38A-Z40	01	4814 19	4-48A-Z20	04	5181 07	5-59A-Z02	11	6915 19	5-59A-Z30	9F	6939 04	1-19A-Z05	70
3812 17	3-38A-Z40	02	4872 10	4-48A-Z20	06	5202 74	5-59A-Z01	05	6915 75	1-19A-Z10	70	6939 10	3-38A-Z31	9E
3812 21	3-38A-Z40	02	5002 76	5-59A-Z01	01	5206 32	5-59A-Z30	10	6915 97	4-48A-Z05	74	6939 10	3-38A-Z30	9E
3812 21	3-38A-Z40	03	5031 27	5-59A-Z01	02	5206 58	5-59A-Z20	10	6915 97	4-48A-Z08	74	6939 29	5-59A-Z30	9C
3817 18	3-38A-Z40	04	5031 28	5-59A-Z01	02	5210 24	5-59A-Z01	06	6917 03	2-28A-Z05	75	6939 34	5-59A-Z30	9G
4000 19	4-48A-Z05	01	5034 15	5-59A-Z20	02	5212 13	5-59A-Z01	07	6917 65	5-59A-Z30	9A	6939 34	4-48A-Z08	73
4000 20	4-48A-Z08	01	5034 15	5-59A-Z30	02	5212 17	5-59A-Z01	08	6917 65	5-59A-Z20	9C	6939 34	4-48A-Z05	73
4002 84	4-48A-Z01	01	5037 33	5-59A-Z01	11	5224 24	5-59A-Z01	09	6917 65	3-38A-Z01	9A	6939 34	5-59A-Z02	9E
4002 93	4-48A-Z01	01	5038 03	5-59A-Z01	03	5249 27	5-59A-Z20	11	6917 78	3-38A-Z01	9B	6939 34	5-59A-Z20	9D
4004 A2	4-48A-Z08	04	5038 04	5-59A-Z01	03	5254 14	5-59A-Z01	10	6917 78	7-79A-Z01	9D	6939 34	5-59A-Z10	9A
4004 95	4-48A-Z05	04	5038 06	5-59A-Z01	03	5267 03	5-59A-Z20	12	6917 78	1-19A-Z10	72	6939 36	5-59A-Z02	9D
4010 09	4-48A-Z05	05	5081 19	5-59A-Z02	01	5267 05	5-59A-Z30	11	6921 18	7-79A-Z01	9N	6939 40	4-48A-Z08	78
4010 09	4-48A-Z08	05	5087 16	5-59A-Z02	10	5267 06	5-59A-Z30	11	6921 18	3-38A-Z30	9L	6939 42	3-38A-Z40	9A
4010 13	4-48A-Z08	06	5089 11	5-59A-Z02	09	5268 01	1-19A-Z05	08	6921 18	3-38A-Z31	9L	6939 46	3-38A-Z31	9M
4010 13	4-48A-Z05	06	5094 09	5-59A-Z02	02	5268 01	1-19A-Z06	04	6921 22	1-19A-Z06	9K	6939 46	5-59A-Z10	9B
4011 08	4-48A-Z05	03	5096 02	5-59A-Z02	03	5403 79	5-59A-Z02	05	6921 27	1-19A-Z06	9G	6939 46	3-38A-Z30	9M
4011 08	4-48A-Z08	03	5097 05	5-59A-Z02	04	5404 06	5-59A-Z02	06	6921 27	1-19A-Z07	9K	6939 46	3-38A-Z01	9D
4020 E2	4-48A-Z05	11	5102 69	5-59A-Z20	03	5405 27	5-59A-Z02	07	6921 42	5-59A-Z02	9A	6939 46	7-79A-Z01	9B
4020 E3	4-48A-Z05	12	5102 69	5-59A-Z30	03	5415 53	5-59A-Z02	08	6921 43	7-79A-Z01	9J	6939 46	1-19A-Z10	74
4021 04	4-48A-Z05	08	5131 39	5-59A-Z01	04	5953 06	2-28A-Z48	08	6921 46	1-19A-Z10	73	6939 51	3-38A-Z30	21
4021 04	4-48A-Z08	08	5131 39	3-38A-Z31	16	5953 06	9-93A-Z10	02	6921 47	5-59A-Z30	9B	6939 61	4-48A-Z08	76

# INDEX

NUMERO	PAGE	REP	NUMERO	PAGE	REP	NUMERO	PAGE	REP	NUMERO	PAGE	REP	NUMERO	PAGE	REP
0080165600	2-28A-Z01	9G	2207 61	2-28A-Z10	06	2360 92	2-28A-Z20	08	2636 03	2-28A-Z44	04	3115 92	2-28A-Z32	14
0163 12	2-28A-Z10	01	2207 63	2-28A-Z10	07	2360 93	2-28A-Z20	09	2636 03	2-28A-Z45	04	3115 93	2-28A-Z32	14
0164 30	2-28A-Z10	02	2207 67	2-28A-Z05	14	2360 93	2-28A-Z15	07	2636 03	2-28A-Z50	05	3115 94	2-28A-Z32	14
0301 75	0-09A-Z01	01	2207 71	2-28A-Z05	01	2370 50	2-28A-Z30	03	2640 04	2-28A-Z48	03	3115 95	2-28A-Z32	14
0301 80	0-09A-Z01	02	2207 81	2-28A-Z10	07	2370 51	2-28A-Z30	04	2643 08	2-28A-Z48	02	3115 96	2-28A-Z32	14
0304 22	0-09A-Z01	04	2207 83	2-28A-Z47	05	2370 58	2-28A-Z30	04	2645 06	2-28A-Z48	04	3115 97	2-28A-Z32	14
0311 07	2-28A-Z10	03	2221 11	2-28A-Z10	08	2371 39	2-28A-Z20	10	2645 15	2-28A-Z50	06	3115 98	2-28A-Z32	14
0311 07	2-28A-Z48	09	2257 12	2-28A-Z05	03	2372 21	2-28A-Z15	10	2646 15	2-28A-Z48	12	3118 55	2-28A-Z30	14
0313 02	2-28A-Z10	04	2257 22	2-28A-Z47	06	2372 21	2-28A-Z30	05	2801 71	2-28A-Z48	01	3118 60	2-28A-Z32	15
0313 19	0-09A-Z01	03	2268 08	2-28A-Z10	09	2372 21	2-28A-Z32	02	2801 74	2-28A-Z50	07	3118 76	2-28A-Z32	16
0313 26	2-28A-Z48	10	2299 39	2-28A-Z16	01	2375 38	2-28A-Z47	08	2821 29	2-28A-Z44	01	3119 34	2-28A-Z32	17
1001 41	1-19A-Z01	01	2301 A1	2-28A-Z20	01	2382 25	2-28A-Z30	06	2821 69	2-28A-Z50	08	3119 34	2-28A-Z30	15
1028 19	1-19A-Z01	02	2301 A1	2-28A-Z47	01	2399 29	2-28A-Z15	01	2821 70	2-28A-Z48	05	3119 42	2-28A-Z30	16
1039 28	1-19A-Z01	03	2301 87	2-28A-Z20	01	2400 40	2-28A-Z01	03	2821 71	2-28A-Z45	01	3121 13	3-38A-Z01	06
1041 11	1-19A-Z01	04	2302 15	2-28A-Z20	02	2403 16	2-28A-Z01	04	2826 07	2-28A-Z48	16	3121 14	2-28A-Z30	17
1158 07	1-19A-Z01	05	2303 21	2-28A-Z10	15	2414 93	2-28A-Z01	05	2829 12	2-28A-Z47	03	3121 24	2-28A-Z32	20
1166 15	2-28A-Z05	04	2303 21	2-28A-Z47	02	2414 94	2-28A-Z01	06	3001 C1	3-38A-Z01	01	3128 07	2-28A-Z30	18
1265 04	2-28A-Z05	05	2308 24	2-28A-Z20	04	2415 31	2-28A-Z01	07	3001 30	3-38A-Z01	01	3206 11	2-28A-Z50	09
1704 15	1-19A-Z05	01	2308 24	2-28A-Z15	02	2415 38	2-28A-Z01	07	3003 95	3-38A-Z10	01	3206 21	3-38A-Z01	07
1704 16	1-19A-Z05	02	2308 24	2-28A-Z25	01	2415 39	2-28A-Z47	07	3010 21	3-38A-Z10	02	3242 64	3-38A-Z10	05
1710 37	1-19A-Z05	03	2308 25	2-28A-Z15	03	2454 C0	2-28A-Z47	10	3014 13	3-38A-Z10	03	3242 86	3-38A-Z01	08
1713 25	1-19A-Z06	03	2308 25	2-28A-Z20	05	2454 C6	2-28A-Z47	12	3040 07	3-38A-Z10	04	3272 17	3-38A-Z20	01
1713 31	1-19A-Z07	03	2315 11	2-28A-Z32	21	2503 29	2-28A-Z05	06	3061 12	3-38A-Z01	02	3273 86	3-38A-Z20	01
1713 39	1-19A-Z07	04	2316 62	2-28A-Z32	01	2509 09	2-28A-Z35	01	3062 06	3-38A-Z01	03	3277 13	3-38A-Z20	03
1714 69	1-19A-Z05	04	2316 62	2-28A-Z25	02	2515 11	2-28A-Z35	02	3063 14	3-38A-Z01	04	3287 66	3-38A-Z20	04
1728 17	1-19A-Z07	01	2317 43	2-28A-Z25	03	2515 12	2-28A-Z35	03	3063 15	3-38A-Z01	05	3293 75	3-38A-Z20	05
1728 40	1-19A-Z06	01	2317 43	2-28A-Z15	09	2515 15	2-28A-Z05	07	3066 08	2-28A-Z32	03	3307 45	3-38A-Z20	06
1728 51	1-19A-Z05	05	2323 60	2-28A-Z25	04	2521 05	2-28A-Z05	15	3067 07	2-28A-Z32	04	3318 13	3-38A-Z20	07
1728 52	1-19A-Z05	06	2324 09	2-28A-Z25	05	2522 06	2-28A-Z05	11	3108 30	2-28A-Z32	06	3326 34	3-38A-Z20	08
1731 08	1-19A-Z06	02	2327 08	2-28A-Z25	06	2523 12	2-28A-Z05	09	3108 30	2-28A-Z30	07	3340 33	3-38A-Z20	09
1731 09	1-19A-Z07	02	2337 48	2-28A-Z25	07	2523 13	2-28A-Z05	10	3109 27	2-28A-Z30	08	3345 26	3-38A-Z20	10
1755 42	1-19A-Z07	05	2338 33	2-28A-Z25	08	2538 07	2-28A-Z35	04	3109 27	2-28A-Z32	07	3345 27	3-38A-Z20	11
1755 42	1-19A-Z06	05	2338 34	2-28A-Z25	09	2539 17	2-28A-Z35	05	3110 14	2-28A-Z32	08	3346 06	3-38A-Z20	12
1756 05	1-19A-Z06	06	2343 08	2-28A-Z25	10	2540 20	2-28A-Z35	06	3110 14	2-28A-Z30	09	3350 12	3-38A-Z20	13
1756 05	1-19A-Z07	06	2343 08	2-28A-Z15	11	2546 30	2-28A-Z35	07	3110 23	2-28A-Z32	09	3403 40	5-59A-Z20	01
1798 45	1-19A-Z05	07	2343 09	2-28A-Z15	12	2546 31	2-28A-Z40	01	3114 35	2-28A-Z32	10	3403 40	5-59A-Z30	01
1808 24	1-19A-Z10	04	2343 09	2-28A-Z25	11	2546 32	2-28A-Z05	12	3114 35	2-28A-Z30	10	3502 A5	3-38A-Z30	01
1808 25	1-19A-Z10	04	2343 10	2-28A-Z25	12	2554 42	2-28A-Z35	08	3114 38	2-28A-Z30	11	3502 A5	3-38A-Z31	01
1812 14	1-19A-Z10	01	2343 10	2-28A-Z15	13	2554 49	2-28A-Z40	02	3114 42	2-28A-Z32	11	3502 99	3-38A-Z31	01
1812 15	1-19A-Z10	01	2344 75	2-28A-Z25	13	2608 10	2-28A-Z44	02	3115 A0	2-28A-Z32	12	3502 99	3-38A-Z30	01
1843 87	1-19A-Z10	02	2348 53	2-28A-Z25	14	2608 10	2-28A-Z45	02	3115 14	2-28A-Z32	13	3508 12	3-38A-Z30	02
1843 90	1-19A-Z10	03	2354 10	2-28A-Z30	01	2608 11	2-28A-Z50	01	3115 14	2-28A-Z30	12	3508 12	3-38A-Z31	02
1848 13	1-19A-Z10	06	2358 12	2-28A-Z30	02	2609 03	2-28A-Z50	02	3115 83	2-28A-Z30	13	3508 13	3-38A-Z30	03
2107 A2	2-28A-Z05	13	2358 12	2-28A-Z15	08	2609 03	2-28A-Z45	06	3115 84	2-28A-Z32	14	3508 14	3-38A-Z30	03
2119 16	2-28A-Z05	02	2358 34	2-28A-Z15	04	2609 03	2-28A-Z44	06	3115 85	2-28A-Z32	14	3508 20	3-38A-Z31	03
2141 11	2-28A-Z01	01	2358 34	2-28A-Z20	06	2609 04	2-28A-Z45	07	3115 86	2-28A-Z32	14	3508 21	3-38A-Z31	03
2200 CX	2-28A-Z01	02	2360 91	2-28A-Z20	07	2613 04	2-28A-Z50	03	3115 87	2-28A-Z32	14	3509 12	3-38A-Z31	04
2200 R5	2-28A-Z01	02	2360 91	2-28A-Z15	05	2619 17	2-28A-Z50	04	3115 88	2-28A-Z32	14	3509 12	3-38A-Z30	04
2200 YE	2-28A-Z01	02	2360 91	2-28A-Z25	15	2619 20	2-28A-Z45	03	3115 89	2-28A-Z32	14	3510 05	3-38A-Z30	05
2204 A0	2-28A-Z01	02	2360 92	2-28A-Z25	16	2619 20	2-28A-Z44	03	3115 90	2-28A-Z32	14	3510 05	3-38A-Z31	05
2206 92	2-28A-Z10	05	2360 92	2-28A-Z15	06	2619 23	2-28A-Z47	04	3115 91	2-28A-Z32	14	3520 61	3-38A-Z31	06



1	4575 11	01	RACCORD 3 VOIES
2	5953 06	01	RACCORD CL 3,5X8-5000
3	6461 48	01	RESERVE DE VIDE
4	9175 13	01	VANNE JUSQU'A C CAI11160
5	9176 02	01	PATTE FIX VANNE
	NFP		

12/91 505 93AZ10